

iQ300, Zmywarka do zabudowy z panelem, 60 cm, Stal szorstkowana SN53ES06VE



SZ30BI02	Maskownica do urządzeń o wysokości 81 cm
SZ72010	Przedłużenie węży dopływ. i odpływ.
SZ73000	Wyposażenie dodatkowe do zmywarek
SZ73010	Maskownica do cokołu
SZ73051EU :	
SZ73100	koszyk na sztućce
SZ73125	Front stalowy z cokołem 10 cm
SZ73300	Stojak na 4 duże kieliszki do wina
SZ73640	Kosz do mycia długich szklanek i kieliszek

Wyjątkowa zmywarka smart Home Connect z podłączeniem do sieci Wi-fi z dedykowanym przyciskiem do spersonalizowanych ustawień i sterowaniem za pomocą smartfona.

- ✓ varioSpeed Plus – Zmywaj i susz swoje naczynia nawet do trzech razy szybciej.
- ✓ Potwierdzony poziom higieny w programie Eco 50°C oraz podwyższony poziom higieny w programie Intensywnym 70°C oraz Machine Care.
- ✓ Więcej elastyczności dla wygodniejszego załadunku dzięki koszom varioFlex oraz szufladzie na sztućce vario3.
- ✓ Home Connect – Zarządzaj swoją zmywarką z dowolnego miejsca.
- ✓ myFavourite – Znajdź szybciej ulubione opcje zmywania.

Klasa efektywności energetycznej:	B
Pobór energii na 100 cykli programu Eco:	65 kWh
Liczba standardowych kompletów naczyń:	14
Zużycie wody w litrach na cykl programu Eco:	9.0 l
Czas trwania programu Eko:	3:55 h
Poziom hałasu:	44 dB(A) re 1pW
Klasa emisji hałasu:	B
Rodzaj:	Do pełnej zabudowy
Wysokość zdejmowanego górnego blatu (mm):	0 mm
Wymiary urządzenia (mm):	815 x 598 x 573 mm
Wymagana przestrzeń instalacyjna (WxSxG): ..	815-875 x 600 x 550 mm
Głębokość urządzenia przy drzwiach otwartych pod kątem 90° (mm):	1150 mm
Nóżki o regulowanej wysokości:	Tak - wszystkie z przodu
Maksymalna wysokość regulowanych nóżek (mm):	60 mm
Regulacja cokołu:	Wysokość / głębokość
Ciężar netto:	34.8 kg
Masa brutto (kg):	37.0 kg
Moc przyłączeniowa:	2400 W
Napięcie:	10 A
Napięcie:	220-240 V
Częstotliwość (Hz):	50; 60 Hz
Długość kabla przyłączeniowego:	175.0 cm
Rodzaj wtyczki:	Wtyczka Schuko/Gardy z uziemieniem
Długość węży doprowadzającego (cm):	165 cm
Długość węży odprowadzającego (cm):	190 cm
Kod EAN:	4242003960929
Sposób zabudowy:	Do częściowej zabudowy



iQ300, Zmywarka do zabudowy z panelem, 60 cm, Stal szcztokowana SN53ES06VE

Wydajność i zużycie

- Klasa efektywności energetycznej¹: B
- Energia² / woda³ : 65 kWh / 9 litry
- Pojemność: 14 kompletów naczyń
- Czas trwania programu⁴ : 3:55 (h:min)
- Poziom hałasu : 44 dB(A) re 1 pW
- Klasa emisji hałasu : B

Programy i funkcje

- 6 programów: eco 50 °C, auto 45-65 °C, garnki 70 °C, godzinny 65 °C, szybki 45 °C, Favourite
- Ustawienie fabryczne programu Favourite: mycie wstępne
- 4 Funkcje dodatkowe: Home Connect - zdalny start, Strefa Intensywna, halfLoad - połowa załadunku, varioSpeed Plus
- machineCare - program czyszczenia zmywarki
- Opcje dodatkowe dostępne za pomocą aplikacji Home Connect: higiena Plus, Silence on demand - tryb czasowego wyciszenia pracy

Technologia zmywania i suszenia

- autoOpen dry i wymiennik ciepła
- aquaSensor
- Asystent Dozowania
- Silnik iQdrive
- Automatyka rozpoznawania detergentu
- Innowacyjny 3-częściowy system filtrów

System koszy

- System koszy varioFlex
- Szufłada vario3 - dodatkowy poziom załadunku
- 3-poziomowy system rackMatic
- Płynny wysuw na rolkach dolnego kosza
- RackStopper - blokada zapobiegająca zbyt głębokiemu, przypadkowemu wysunięciu dolnego kosza
- 2 składane stojaki w górnym koszu
- 4 składane stojaki na talerze w dolnym koszu
- 2 półki na filiżanki w górnym koszu

Obsługa i wskaźniki pracy

- Zdalna kontrola przez aplikację mobilną Home Connect przez Wi-Fi
- Język na blendzie: angielski
- Wskaźnik czasu do końca programu w minutach
- Programowanie czasu startu: 1-24 h

Technologia i wyposażenie

- aquaStop: gwarancja Siemens AGD, w przypadku szkód powstałych na skutek wylania się wody - na cały cykl życia urządzenia.*
- Elektroniczna blokada przycisków
- System ochrony szkła
- Materiał, z którego wykonana jest komora zmywarki: stal szlachetna/ dno Polinox

Aksesoria

- Zabezpieczenie blatu przed parą

Wymiary

- Wymiary urządzenia (WxSxG): 81.5 x 59.8 x 57.3 cm

¹ Skala klas efektywności energetycznej od A do G

² Zużycie energii w kWh na 100 cykli (w programie Eco 50 °C)

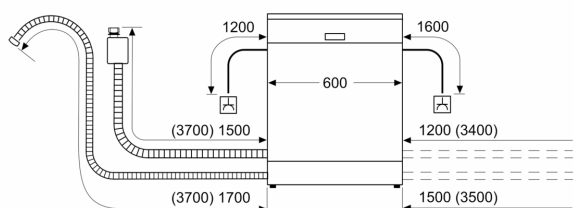
³ Zużycie wody w litrach na cykl (w programie Eco 50 °C)

⁴ Czas trwania programu Eco 50 °C

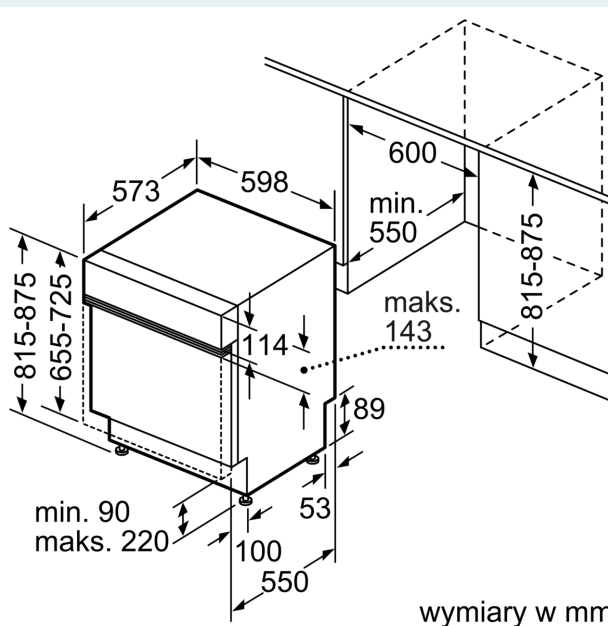
*Warunki gwarancji dostępne pod adresem <https://www.siemens-home.bsh-group.com/pl/gwarancja-aquastop-zmywarki>

**iQ300, Zmywarka do zabudowy z panelem, 60 cm, Stal szcztokowana
SN53ES06VE**

wymiary w mm



⚡ gniazdo
() wartości z zestawem przedłużającym



wymiary w mm