

iQ500, Zmywarka modułowa do zabudowy, 60 cm, Czarny SC05IB00TE



SZ78100 Kasetka do mycia srebrnych sztućców

W pełni elastyczne i płynnie zintegrowane rozwiązanie do kompaktowej kuchni bez kompromisów w zakresie wydajności i wzornictwa.

- ✓ Zmywarka modułowa o wysokości 60cm oferująca niebywałą elastyczność instalacji w zabudowie kuchennej.
- ✓ varioSpeed Plus - zmywanie i suszenie nawet do 3 razy szybsze.
- ✓ Bardzo efektywne wykorzystanie wody - jedynie 9 litrów na cykl zmywania.
- ✓ Funkcja higienaPlus – Higieniczne mycie naczyń w bardzo wysokich temperaturach.
- ✓ aquaStop®: gwarancja Siemens na urządzenie gospodarstwa domowego przed szkodami spowodowanymi wyciekem wody*
- ✓ .

Klasa efektywności energetycznej: E
 Pobór energii na 100 cykli programu Eco: 65 kWh
 Liczba standardowych kompletów naczyń: 8
 Zużycie wody w litrach na cykl programu Eco: 9.0 l
 Czas trwania programu Eko: 3:55 h
 Poziom hałas: 47 dB(A) re 1pW
 Klasa emisji hałasu: C
 Rodzaj: Do pełnej zabudowy
 Wysokość zdejmowanego górnego blatu (mm): 0 mm
 Wymiary urządzenia (mm): 595 x 595 x 500 mm
 Głębokość urządzenia przy drzwiach otwartych pod kątem 90° (mm): 995 mm
 Regulacja cokołu: Nie
 Ciężar netto: 25.2 kg
 Masa brutto (kg): 28.0 kg
 Moc przyłączeniowa: 2400 W
 Natężenie: 10 A
 Napięcie: 220-240 V
 Częstotliwość (Hz): 50; 60 Hz
 Długość kabla przyłączeniowego: 175.0 cm
 Rodzaj wtyczki: Wtyczka Schuko/Gardy z uziemieniem
 Długość węża doprowadzającego (cm): 150 cm
 Długość węża odprowadzającego (cm): 215 cm
 Kod EAN: 4242003965825
 Sposób zabudowy: Wolnostojąca kompaktowa



iQ500, Zmywarka modułowa do zabudowy, 60 cm, Czarny SC05IB00TE

Wydajność i zużycie

- Klasa efektywności energetycznej¹: E
- Energia² / woda³ : 65 kWh / 9 litry
- Pojemność: 8 kompletów naczyń
- Czas trwania programu⁴ : 3:55 (h:min)
- Poziom hałasu : 47 dB(A) re 1 pW
- Klasa emisji hałasu : C

Programy i funkcje

- 6 programów: eco 50 °C, auto 45-65 °C, garnki 70 °C, Skrócony 45 °C, szkło 40 °C, mycie wstępne
- 4 Funkcje dodatkowe: varioSpeed Plus, Suszenie Extra, Strefa Intensywna, higienaPlus

Technologia zmywania i suszenia

- Wymiennik ciepła
- aquaSensor
- Asystent Dozowania
- Silnik iQdrive
- Ramię natryskowe
- Automatyka rozpoznawania detergentu
- Innowacyjny 3-częściowy system filtrów

System koszy

- Kosze w kolorze srebrnym Półki na filiżanki w dolnym koszu (x2) Składane przegrody w dolnym koszu (x4)

Obsługa i wskaźniki pracy

- Kolor panelu sterowania Touch Control - czarny
- Wskaźnik czasu do końca programu w minutach
- Wskaźnik przebiegu programu
- Programowanie czasu startu: 1-24 h

Technologia i wyposażenie

- aquaStop: gwarancja Siemens AGD, w przypadku szkód powstałych na skutek wylania się wody - na cały cykl życia urządzenia.*
- Elektroniczna blokada przycisków
- System ochrony szkła
- Materiał, z którego wykonana jest komora zmywarki: stal szlachetna/ dno Polinox

Akcesoria

- przedłużenie aquastop

Wymiary

- Wymiary urządzenia (WxSxG): 59.5 x 59.5 x 50 cm

¹ Skala klas efektywności energetycznej od A do G

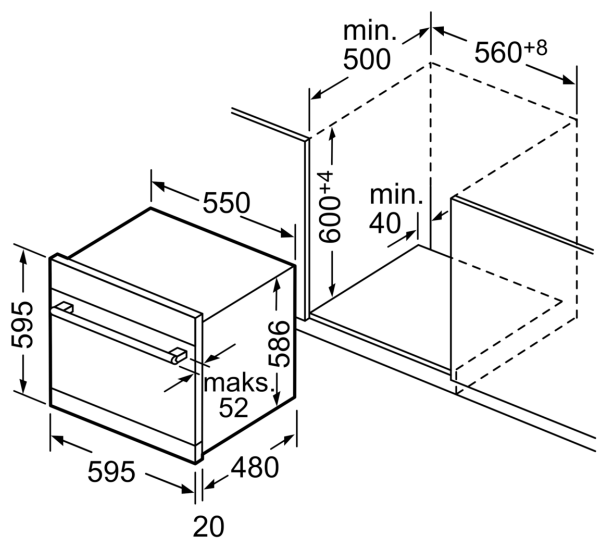
² Zużycie energii w kWh na 100 cykli (w programie Eco 50 °C)

³ Zużycie wody w litrach na cykl (w programie Eco 50 °C)

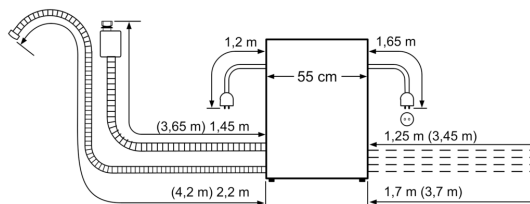
⁴ Czas trwania programu Eco 50 °C

*Warunki gwarancji dostępne pod adresem <https://www.siemens-home.bsh-group.com/pl/gwarancja-aquastop-zmywarki>

iQ500, Zmywarka modułowa do zabudowy, 60 cm, Czarny SC05IB00TE



wymiary w mm



Długości nominalne:		Przedłużenie:	
Zabezpieczenie przeciw zalaniu wodą:	1,65 m	Zabezpieczenie przeciw zalaniu wodą:	2,20 m
Wąż odprowadzający:	2,25 m	Wąż odprowadzający:	2,00 m
Przewód zasilający:	1,70 m		