

iQ500
LC98BE542
Okap kominowy
90 cm

A+



Okap kominowy z wysoką wydajnością wentylatora - idealny do instalacji na ścianie w kuchni.

- ✓ Energooszczędne oświetlenie LED
- ✓ Wydajność wentylatora 860 m³/h skutecznie oczyszcza powietrze podczas gotowania.
- ✓ Bardzo cichy 41 dB.
- ✓ Tryb intensywny czasowo podnosi wydajność wentylatora gdy zapachy są wyjątkowo mocne, automatycznie wraca do trybu normalnego po 6 min..

Wyposażenie

Dane techniczne

Kolor komina : Stal szlachetna
 Klasyfikacja : Komin
 Świadectwa homologacji : CE, Ukraine, VDE
 Długość kabla przyłączeniowego (cm) : 130
 Wysokość komina (mm) : 582-908/582-1018
 Wysokość urządzenia, bez komina (mm) : 46
 Minimalna odległość od płyty elektrycznej : 550
 Minimalna odległość od płyty gazowej : 650
 Waga netto (kg) : 20,0
 Rodzaj sterowania : Elektroniczne
 Ilość poziomów prędkości : 3-stopniowa + 2 intensywna
 Maksymalny przepływ powietrza w obiegu otwartym (m³/h) : 460
 Maksymalny przepływ powietrza w trybie boost w obiegu zamkniętym (m³/h) : 460
 Maksymalny przepływ powietrza w obiegu zamkniętym (m³/h) : 360
 Maksymalny przepływ powietrza w trybie boost w obiegu otwartym (m³/h) : 860
 Ilość lamp : 3
 Poziom hałasu (db(A) re 1 pW) : 55
 Średnica wylotu powietrza (mm) : 150 / 120
 Materiał filtra przeciw tłuszczowego : Stal szlachetna z możliwością mycia
 Kod EAN : 4242003649947
 Moc przyłączeniowa (W) : 169
 Natężenie (A) : 10
 Napięcie (V) : 220-240
 Częstotliwość (Hz) : 50; 60
 Rodzaj wtyczki : Wtyczka Schuko/Gardy z uziem.
 Sposób instalacji : Wall-mounted

Wyposażenie dodatkowe

LZ57300	cleanAir Zestaw starterowy
LZ56200	cleanAir Filtr aktywny
LZ53450	Zestaw starterowy
LZ12265	Przewód wywiewowy
LZ00XXP00	CleanAir filtr aktywny



4 242003 649947

iQ500
LC98BE542
Okap kominowy
90 cm

Wyposażenie**Design:**

- Stal szlachetna
- Biało-niebieskie oświetlenie
- 3 x LED 3W
- Funkcja Dimm
- softLight
- Sterowanie za pomocą płaskich przycisków, wyświetlacz 7-segmentowy

Typ pracy, moc urządzenia:

- Praca w obiegu otwartym lub zamkniętym
- 3-stopniowa regulacja pracy wentylatora + dwa tryby intensywne
- Dwuzakresowy wysokowydajny wentylator
- Wydajność wentylatora zgodnie z normą EN 61591 \varnothing 15 cm:
maks. tryb norm.: 460 m³/h;
tryb int.: 860 m³/h
- Poziom hałasu zgodnie z normą EN 60704-3 i EN 60704-2-13:
maks. tryb norm.: 55 dB(A) re 1 pW (41 dB(A) re 20 μ Pa ciśnienia akustycznego);
tryb int.: 68 dB(A) re 1 pW (54 dB(A) re 20 μ Pa ciśnienia akustycznego)
- Parametry przyłącza: 169 W

Komfort i bezpieczeństwo:

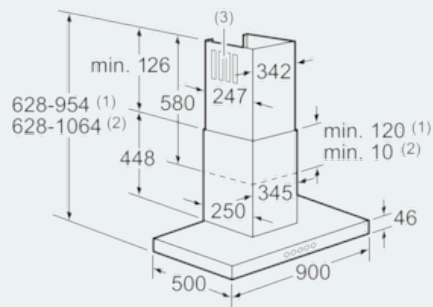
- Praca w obiegu zamkniętym możliwa po zamontowaniu zestawu startowego (dostępny jako wyposażenie dodatkowe)
- Do montażu ściennego nad płytą kuchenną
- Funkcja intensywnego wentylowania z powrotem do pracy normalnej po 6 min.
- Funkcja automatycznego wyłączenia urządzenia po 10 min.
- Filtr metalowy do mycia również w zmywarce
- Wskaźnik nasycenia filtra
- Dodatkowa izolacja chroniąca przed hałasem

Wymiary:

- Okap kominowy, 90 cm
- Wymiary obieg otwarty (WxSxG): 628-954 x 900 x 500 mm

iQ500
LC98BE542
Okap kominowy
90 cm

Rysunki wymiarowe



- (1) Obieg otwarty
 - (2) Obieg zamknięty
 - (3) W przypadku obiegu otwartego szczeliny odprowadzające powietrze zamontować na dole
- wymiary w mm

