

iQ300, Okap naścienny, 80 cm, Czarne szkło LC87KHM60



B



Komin naścienny o wyjątkowym designie i wysokiej wydajności wyciągu dla mocniejszych osiągnięć.

- ✓ Przyjemnie cichy silnik
- ✓ Oświetlenie LED: optymalne i komfortowe oświetlenie podczas gotowania.
- ✓ Ekstremalnie cicha praca.
- ✓ Wygodne sterowanie mocą i oświetleniem dzięki touchControl
- ✓ Tryb intensywnej wentylacji z automatycznym powrotem do trybu normalnego
- ✓ Tryb intensywnej wentylacji z funkcją powrotu do trybu normalnego

Wyposażenie

Dane techniczne

Klasyfikacja : Komin
 Świadectwa homologacji : CE, Eurasian, VDE
 Długość kabla przyłączeniowego (cm) : 130
 Wysokość urządzenia, bez komina (mm) : 323
 Minimalna odległość od płyty elektrycznej : 450
 Minimalna odległość od płyty gazowej : 600
 Masa netto (kg) : 20,602
 Rodzaj sterowania : Elektroniczne
 Maksymalny przepływ powietrza w obiegu otwartym (m³/h) : 416
 Maksymalny przepływ powietrza w trybie boost w obiegu zamkniętym (m³/h) : 557.0
 Maksymalny przepływ powietrza w trybie boost w obiegu otwartym (m³/h) : 700
 Ilość lamp : 2
 Poziom hałasu (db(A) re 1 pW) : 58
 Średnica wylotu powietrza (mm) : 120 / 150
 Materiał filtra przeciwtłuszczowego : Aluminium z możliwością mycia
 Kod EAN : 4242003760994
 Moc przyłączeniowa (W) : 263
 Natężenie (A) : 10
 Napięcie (V) : 220-240
 Częstotliwość (Hz) : 50; 60
 Rodzaj wtyczki : Wtyczka Schuko/Gardy z uziemieniem
 Sposób instalacji : Wall-mounted

Wyposażenie dodatkowe

LZ10AXL50	Przewód wywiewowy
LZ10AXK50	Przewód wywiewowy
LZ10AKU00	Zestaw do recyrkulacji powietrza
LZ10AKT00	Zestaw do recyrkul. powietrza bez komina
LZ10AKS00	Zestaw do recyrkul. powietrza LongLife
LZ10AKR00	Zestaw do recyrkul. LongLife bez komina
LZ10AKA00	Filtr antyzapachowy (część zamienna)
LZ00XPP00	Filtr antyzapachowy LongLife (zamiennik)



iQ300, Okap naścienny, 80 cm, Czarne szkło LC87KHM60

Wyposażenie

Wariant:

- Okap kominowy
- 80 cm
- Kolor urządzenia: czarny
- Szkło: czarny nadruk
- Do montażu naściennego nad płytą kuchenną
- Klasa efektywności energetycznej: B (w skali efektywności energetycznej od A+++ do D)
- Średnie zużycie energii: 56,6 kWh/rok*
- Klasa efektywności wentylatora: B*
- Klasa efektywności świetlnej: B*
- Klasa efektywności filtra przeciw tłuszczowemu: C*
- Hałas min./maks. Tryb normalny: 48/58 dB*

* Zgodnie z regulacjami UE nr.: 65/2014

Komfort:

- Elektroniczne sterowanie za pomocą touchControl ze wskaźnikami LED
- 3 stopniowa regulacja oraz tryb intensywny
- 2 obszary wlotu powietrza: przód i spód
- Automatyczny powrót do trybu normalnej wentylacji po około 6 min. trwania trybu intensywnego
- Łatwa w utrzymaniu czystości Wewnętrzna ramka
- Dwuzakresowy wysokowydajny wentylator
- Enegooszczędny silnik kondensatorowy
- Oświetlenie stanowiska roboczego 2 x 1,5W moduł LED
- Intensywność oświetlenia: 90 lux
- Temperatura barwy światła: 3500 K
- Technologia szczelinowa
- Szklana pokrywa filtra
- Filtr metalowy do mycia również w zmywarce
- Łatwy system montażu naściennego

Tryb pracy, moc urządzenia:

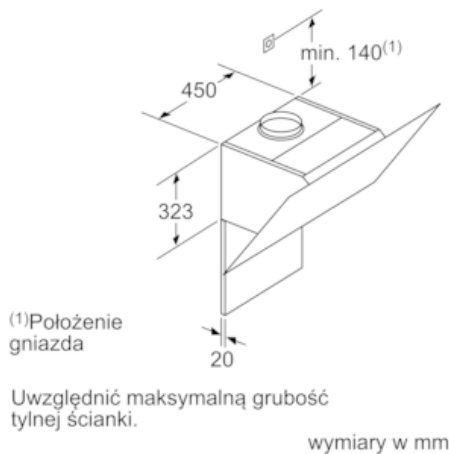
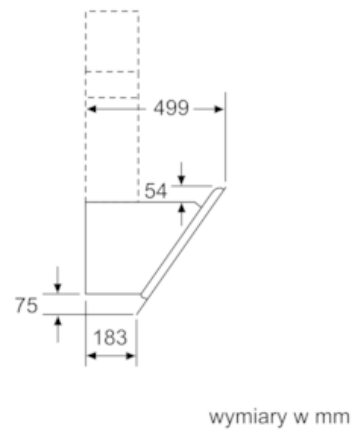
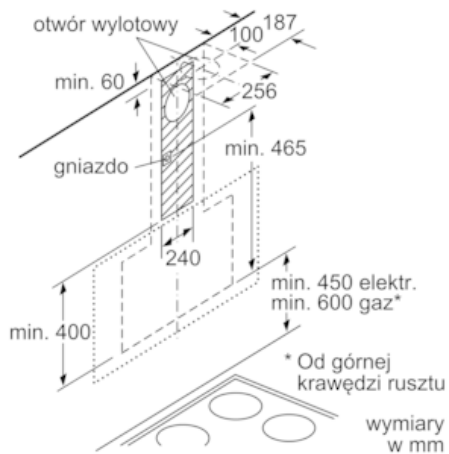
- Praca w obiegu otwartym lub zamkniętym
- W obiegu zamkniętym możliwa praca bez komina
- Do pracy w obiegu zamkniętym konieczny zestaw startowy lub moduł do pracy w obiegu zamkniętym CleanAir (wyposażenie dodatkowe)
- Wydajność wentylatora zgodnie z normą EN 61591 \varnothing 15 cm w obiegu otwartym: maks. tryb norm.: 416 m³/h; tryb int.: 700 m³/h
- Poziom hałasu zgodnie z normą EN 60704-2-13 w obiegu otwartym: maks. tryb norm.: 58 dB(A) re 1 pW tryb int.: 67 dB(A) re 1 pW
- Średnica rury do pracy w obiegu otwartym \varnothing 150 mm (\varnothing 120 mm dołączone)
- z klapą spiętrzającą
- Parametry przyłącza: 263 W

Wymiary:

- Wymiary obieg otwarty (WxSxG): 928-1198 x 790 x 499 mm
- Wymiary obieg zamknięty z kominem (WxSxG): 988-1258 x 790 x 499 mm
- Wymiary obieg zamknięty bez komina (WxSxG): 452 mm x 790 x 499 mm
- Wymiary obieg zamknięty z zestawem do pracy w obiegu zamkniętym CleanAir (WxSxG): 1118 x 790 x 499 mm - montaż kanał zewnętrzny 1188-1458 x 790 x 499 mm - montaż kanał wewnętrzny

iQ300, Okap naścienny, 80 cm, Czarne szkło LC87KHM60

Rysunki wymiarowe



Urządzenie w obiegu zamkniętym bez kanału
Potrzebny jest zestaw akcesoriów do obiegu zamkniętego

