

iQ700

KS36FPI30

Kolor: Stal szlachetna (powłoka
antiFingerprint)

Chłodziarka hyperFresh

A++



Lodówka premium z komorą hyperFresh premium 0°C zachowa świeżość produktów żywnościowych do 3 x dłużej z opuszczaną półką flexShelf w bardzo wydajnej klasie A++.

- ✓ Wszystkie produkty żywnościowe pozostaną do 3 x dłużej świeże dzięki komorom hyperFresh 0° C.
- ✓ Dodatkową półkę flexShelf można w zależności od potrzeb w prosty sposób opuścić.
- ✓ Łatwa regulacja wysokości nawet w pełni obciążonej półki na drzwiach easyLift.
- ✓ Panel sterowania touchControl pozwala sterować wszystkimi funkcjami precyzyjnie i łatwo delikatnym dotykaniem.
- ✓ Urządzenie chłodnicze w klasie energetycznej A++ chłodzi bardzo wydajnie.
- ✓ Urządzenia chłodnicze z kątem otwarcia drzwi 90 ° można dostawić do każdej ściany lub wstawić do dowolnej wnęki.

Wyposażenie

Dane techniczne

Typ budowy : Wolnostojące
 Warianty paneli frontowych : Brak opcji
 Wysokość (mm) : 1860
 Szerokość urządzenia (mm) : 600
 Głębokość (mm) : 650
 Waga netto (kg) : 74,0
 Moc przyłączeniowa (W) : 90
 Natężenie (A) : 10
 Zawiasy : Lewostronnie z możliwością zamiany stron
 Napięcie (V) : 220-240
 Częstotliwość (Hz) : 50
 Świadectwa homologacji : CE, VDE
 Długość kabla przyłączeniowego (cm) : 230
 Ilość agregatów : 1
 Ilość niezależnych układów chłodzenia : 1
 Wewnętrzny wentylator : Tak
 Zamienna strona zawiasów : Tak
 Ilość półek z regulacją wysokości w chłodziarce : 3
 Stelaż na butelki : Tak
 Kod EAN : 4242003624364
 Marka : Siemens
 Nazwa serii : KS36FPI30
 Kategoria produktowa : Chłodziarka
 Klasa efektywności energetycznej - NOWA DYREKTYWA (2010/30/WE) : A++
 Roczne zużycie energii (kWh/rok) - NOWA DYREKTYWA (2010/30/WE) : 127
 Pojemność netto chłodziarki (l) - wg nowej etykiety (2010/30/EC) : 300
 Zamrażarka - pojemność netto (l) - wg nowej etykiety (2010/30/EC) : 0
 System mrożenia bezsronowego : Chłodziarka i zamrażalnik
 Zdolność zamrażania (kg/24h) - wg nowej etykiety (2010/30/EC) : 0
 Poziom hałasu (db(A) re 1 pW) : 41
 Klasa klimatyczna : SN-T
 Sposób instalacji : N/A

Wyposażenie dodatkowe

KS36ZAL00 łącznik



iQ700

KS36FPI30

Kolor: Stal szlachetna (powłoka
antiFingerprint)

Chłodziarka hyperFresh

Wyposażenie

Dane eksploatacyjne

- Klasa efektywności energetycznej: A++ w skali efektywności energetycznej od A+++ do D
- Zużycie energii¹: 127 kWh/rok
- Pojemność całkowita: 300 l
- Poziom hałasu: 41 dB dB(A) re 1 pW

Design

- Kolor: Stal szlachetna (powłoka antiFingerprint), boki - inox metallic
- Pionowy uchwyt do otwierania drzwi; stal szlachetna
- Oświetlenie LED
- Metalowe aplikacje

Komfort użytkowania

- TouchControl - Elektroniczna regulacja temperatury, wyświetlacz cyfrowy
- freshSense - stała temperatura, dzięki inteligentnemu systemowi czujników
- Superchłodzenie
- Sygnał dźwiękowy "otwarte drzwi"

Chłodziarka

- Pojemność chłodziarki: 300 l
- Dynamiczne chłodzenie, wentylator
- Automatyczne odszranianie w chłodziarce
- Ilość półek z bezpiecznego szkła: 5, w tym 3 o regulowanej wysokości; 4 x wysuwane półki easyAccess Shelf
- Półka Flex na butelki
- 4 półek na drzwiach, z czego 1 z easyLift i Zamykana półka na masło/sery
- coldTray: chłodna półka na drzwiach optymalna na napoje dzięki chłodnym nawiewom powietrza

System świeżości

- 1 szuflada hyperFresh premium 0°C z regulacją wilgotności: owoce i warzywa pozostaną 3 x dłużej świeże na prowadnicach teleskopowych
- 2 szuflady hyperFresh premium 0°C: ryby i mięso pozostaną 3 x dłużej świeże na prowadnicach teleskopowych

Wymiary

- Wymiary urządzenia: W 186,0 cm x S 60,0 cm x G 65,0 cm

Parametry techniczne

- Drzwi zamocowane prawostronnie , Drzwi zamocowane lewostronnie
- Z przodu nóżki o regulowanej wysokości, z tyłu rolki
- Możliwość dostawienia urządzenia bezpośrednio do ściany bocznej bez straty miejsca i bez utraty swobody wyjmowania szuflad.
- Uchwyty do przenoszenia
- Moc przyłączeniowa: 90 W
- 220 - 240 V
- Klasa klimatyczna: SN-T

Wyposażenie

- 1 x pojemnik na jajka

• ¹W oparciu o standardowy, 24-godzinny test. Faktyczne zużycie energii zależy od sposobu użytkowania urządzenia i jego umiejscowienia.

• ²W celu osiągnięcia podanych wartości zużycia energii, należy zachować minimalny odstęp 3,5 cm między tyłem chłodziarki a ścianą, co należy uwzględnić przy planowaniu wymiarów niszy. Bez zachowania minimalnego odstępu funkcjonalność urządzenia nie zmieni się, zwiększy się nieznacznie zużycie energii

Ogólne informacje

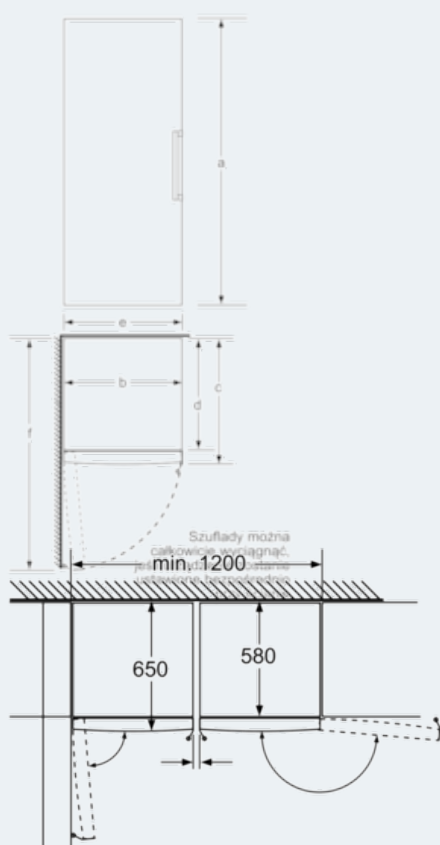
iQ700

KS36FPI30

Kolor: Stal szlachetna (powłoka
antiFingerprint)

Chłodziarka hyperFresh

Rysunki wymiarowe



Szufłady można całkowicie wyciągnąć
jeśli urządzenie zostanie ustawione
bezpośrednio przy ścianie. wymiary w mm