

iQ700

KG39FPI35

noFrost, Chłodziarko-zamrażarka  
Kolor drzwi: Stal szlachetna (powłoka  
antiFingerprint)

A++



Chłodziarko zamrażarka z systemem świeżości hyperFresh premium utrzymującym świeżość owoców i warzyw do 3 x dłużej, i system noFrost - nigdy więcej odmrażania.

- ✓ Wszystkie produkty żywnościowe pozostaną do 3 x dłużej świeże dzięki komorom hyperFresh premium 0° C.
- ✓ Świeżość w nowej odsłonie: premium LED perfekcyjnie oświetla każdy kąt lodówki z góry i z boku
- ✓ Wyświetlacz indoorTouch: każdy parametr chłodziarko zamrażarki jest precyzyjnie kontrolowany.
- ✓ Kat otwarcia drzwi 90°: pasuje do każdej ściany, jeszcze większa wygoda i swoboda postawienia lodówki.

#### Wyposażenie

##### Dane techniczne

Typ budowy : Wolnostojące  
 Warianty paneli frontowych : Brak opcji  
 Wysokość (mm) : 2030  
 Szerokość (mm) : 600  
 Głębokość (mm) : 660  
 Waga netto (kg) : 85,0  
 Moc przyłączeniowa (W) : 100  
 Natężenie (A) : 10  
 Zawiasy : Prawostronnie z możliwością zamiany stron  
 Napięcie (V) : 220-240  
 Częstotliwość (Hz) : 50  
 Świadectwa homologacji : CE, VDE  
 Długość kabla przyłączeniowego (cm) : 240  
 Czas przechowywania w przypadku awarii : 16  
 Ilość agregatów : 1  
 Ilość niezależnych układów chłodzenia : 3  
 Wewnętrzny wentylator : nie  
 Zamienna strona zawiasów : Tak  
 Ilość półek z regulacją wysokości w chłodziarce : 3  
 Stelaż na butelki : Tak  
 Kod EAN : 4242003725245  
 Marka : Siemens  
 Nazwa serii : KG39FPI35  
 Klasa efektywności energetycznej - NOWA DYREKTYWA (2010/30/WE) : A++  
 Roczne zużycie energii (kWh/rok) - NOWA DYREKTYWA (2010/30/WE) : 270  
 Pojemność netto chłodziarki (l) - wg nowej etykiety (2010/30/EC) : 256  
 Zamrażarka - pojemność netto (l) - wg nowej etykiety (2010/30/EC) : 87  
 System mrożenia bezszronowego : Chłodziarka i zamrażalnik  
 Czas wzrostu temperatury (h) : 16  
 Zdolność zamrażania (kg/24h) - wg nowej etykiety (2010/30/EC) : 14  
 Klasa klimatyczna : SN-T  
 Poziom hałasu (db(A) re 1 pW) : 41  
 Sposób instalacji : N/A



4 242003 725245

iQ700

KG39FPI35

noFrost, Chłodziarko-zamrażarka

Kolor drzwi: Stal szlachetna (powłoka antiFingerprint)

## Wyposażenie

## Dane eksploatacyjne

- Klasa efektywności energetycznej: A++ w skali efektywności energetycznej od A+++ do D
- Zużycie energii<sup>1</sup>: 270 kWh/rok
- Pojemność całkowita: 343 l
- Poziom hałas: 41 dB dB(A) re 1 pW

## Design

- Kolor: Stal szlachetna (powłoka antiFingerprint), boki - inox metalic
- Pionowy uchwyt do otwierania drzwi
- Oświetlenie LED w chłodziarce

## Komfort użytkowania

- noFrost - nigdy więcej rozmrażania!
- Elektroniczna regulacja temperatury, wyświetlacz cyfrowy
- Superchłodzenie
- Supermrożenie
- Optyczna i dźwiękowa sygnalizacja pozostawienia otwartych drzwi

## Chłodziarka

- Pojemność chłodziarki: 256 l
- System multi Airflow
- airFresh - aktywny filtr węglowy
- Ilość półek z bezpiecznego szkła: 4, w tym 3 o regulowanej wysokości; 3xEasyAccess Shelf
- Chromowany stelaż na butelki
- Ilość półek na drzwiach: 3, w tym 1 zamykana półka na masło/sery

## System świeżości

- Pojemność strefy bliskiej 0 °C: 81 l
- 1 szuflada hyperFresh premium 0°C z regulacją wilgotności i temperatury: owoce i warzywa pozostaną 3 x dłużej świeże
- 1 szuflada hyperFresh premium 0°C z regulacją temperatury: ryby i mięso pozostaną 3 x dłużej świeże

## Zamrażarka

- Zamrażarka \*(\*\*\*)  
Pojemność: 87 l l
- Zdolność zamrażania: 14 kg w ciągu 24h
- Zdolność przech. w przypadku awarii: 16h
- 3 przezroczyste szuflady na mrożonki
- Kalendarz zamrażania żywności

## Wymiary

- Wymiary urządzenia: W 203,0 cm x S 60,0 cm x G 66,0 cm

## Parametry techniczne

- z możliwością zmiany strony, Drzwi zamocowane prawostronnie
- Z przodu nóżki o regulowanej wysokości, z tyłu rolki
- Klasa klimatyczna: SN-T
- Moc przyłączeniowa: 100 W
- 220 - 240 V

## Wyposażenie

- 2 x wkład akumulacyjny zimna, 3 x pojemnik na jajka
- <sup>1</sup>W oparciu o standardowy, 24-godzinny test. Faktyczne zużycie energii zależy od sposobu użytkowania urządzenia i jego umiejscowienia.

iQ700

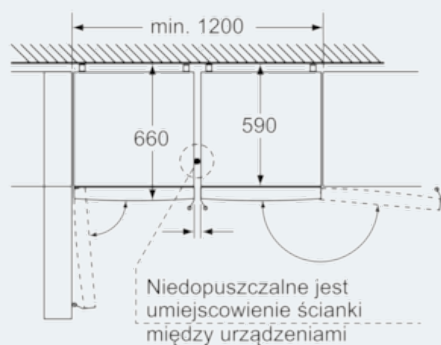
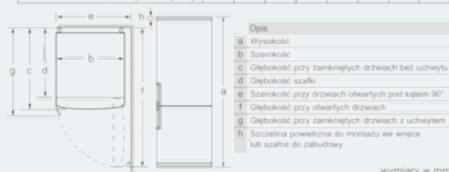
KG39FPI35

noFrost, Chłodziarko-zamrażarka

Kolor drzwi: Stal szlachetna (powłoka antiFingerprint)

## Rysunki wymiarowe

Nazwa urządzenia	a	b	c	d	e	f	g	h
KG39KKG39 (Uchwył wewnętrzny)	2030	600	660	590	600	1210	660	12
KG39KKG39 (Uchwył zewnętrzny)	2030	600	660	590	640	1210	700	12



Obydwa przedstawione urządzenia są identyczne. (inne ograniczniki drzwi)

wymiary w mm