

iQ500



A++



Chłodziarko-zamrażarka w technologii noFrost bez potrzeby rozmrażania ze strefą hyperFresh zachowa świeżość owoców i warzyw do 2 x dłużej

- ✓ Szuflada hyperFresh plus z regulacją wilgotności zachowa owoce i warzywa do 2 x dłużej świeże
- ✓ Komora hyperFresh 0° plus zachowa świeżość ryb i mięsa do 2 x dłużej z możliwością elastycznego wysunięcia komory
- ✓ Świeżość w nowej odsłonie: premium LED perfekcyjnie oświetla każdy kąt lodówki z góry i z boku
- ✓ System szuflad i półek storagePlus zapewni miejsce na każdą potrzebę i schłodzi butelki szybciej.
- ✓ Home Connect Ready: włącz swoją lodówkę online dzięki dodatkowemu wyposażeniu
- ✓ Kat otwarcia drzwi 90°: pasuje do każdej ściany, jeszcze większa wygoda i swoboda postawienia lodówki.

Wyposażenie

Dane techniczne

Typ budowy : Wolnostojące
 Warianty paneli frontowych : Brak opcji
 Wysokość (mm) : 1860
 Szerokość (mm) : 600
 Głębokość (mm) : 660
 Waga netto (kg) : 80,0
 Moc przyłączeniowa (W) : 100
 Natężenie (A) : 10
 Zawiasy : Prawostronnie z możliwością zamiany stron
 Napięcie (V) : 220-240
 Częstotliwość (Hz) : 50
 Świadectwa homologacji : CE, VDE
 Długość kabla przyłączeniowego (cm) : 240
 Czas przechowywania w przypadku awarii : 16
 Ilość agregatów : 1
 Ilość niezależnych układów chłodzenia : 2
 Wewnętrzny wentylator : nie
 Zamienna strona zawiasów : Tak
 Ilość półek z regulacją wysokości w chłodziarce : 2
 Stelaż na butelki : Tak
 Kod EAN : 4242003724231
 Marka : Siemens
 Nazwa serii : KG36NAI35
 Klasa efektywności energetycznej - NOWA DYREKTYWA (2010/30/WE) : A++
 Roczne zużycie energii (kWh/rok) - NOWA DYREKTYWA (2010/30/WE) : 260
 Pojemność netto chłodziarki (l) - wg nowej etykiety (2010/30/EC) : 237
 Zamrażarka - pojemność netto (l) - wg nowej etykiety (2010/30/EC) : 87
 System mrożenia bezsronowego : Chłodziarka i zamrażalnik
 Czas wzrostu temperatury (h) : 16
 Zdolność zamrażania (kg/24h) - wg nowej etykiety (2010/30/EC) : 14
 Klasa klimatyczna : SN-T
 Poziom hałasu (db(A) re 1 pW) : 39
 Sposób instalacji : N/A



4 242003 724231

iQ500

Wyposażenie

- KG36NAI35
- noFrost, Chłodziarko-zamrażarka
- Kolor drzwi: Stal szlachetna (powłoka antiFingerprint)

Dane eksploatacyjne

- Klasa efektywności energetycznej: A++ w skali efektywności energetycznej od A+++ do D
- Zużycie energii¹: 260 kWh/rok
- Pojemność całkowita: 324 l
- Poziom hałasu: 39 dB dB(A) re 1 pW

Design

- Kolor: Stal szlachetna (powłoka antiFingerprint), boki - inox metallic
- Pionowy uchwyt do otwierania drzwi
- Oświetlenie LED w chłodziarce

Komfort użytkowania

- noFrost - nigdy więcej rozmrażania!
- Home Connect: zdalny monitoring i kontrola
- Możliwość podłączenia Home Connect przez Wi-Fi, wyposażenie dodatkowe: przystawka z modułem WLAN
- Elektroniczna regulacja temperatury, wyświetlacz cyfrowy
- Osobna regulacja temperatury dla każdej strefy
- Superchłodzenie
- Supermrożenie
- Optyczna i dźwiękowa sygnalizacja pozostawienia otwartych drzwi
- Alarm optyczny i akustyczny w przypadku wzrostu temperatury w zamrażarce

Chłodziarka

- Pojemność chłodziarki: 237 l
- 4 półki z bezpiecznego szkła (w tym 2 o regulowanej wysokości)
- System multi Airflow
- airFresh - aktywny filtr węglowy
- Chromowany stelaż na butelki
- Ilość dużych półek na drzwiach: 1; ilość małych półek na drzwiach: 1

System świeżości

- 1 szuflada hyperFresh plus z regulacją wilgotności: owoce i warzywa pozostaną 2 x dłużej świeże
- 2 szuflady hyperFresh plus ◀0°C▶ z regulacją temperatury na wysuwanej tacy : ryby i mięso pozostaną 2 x dłużej świeże

Zamrażarka

- Zamrażarka *(***)
Pojemność: 87 l l
- Zdolność zamrażania: 14 kg w ciągu 24h
- Zdolność przech. w przypadku awarii: 16h
- Ilość przezroczystych szuflad na mrożonki: 3
- Kalendarz zamrażania żywności

Parametry techniczne

- Wymiary urządzenia: W 186,0 cm x S 60,0 cm x G 66,0 cm
- z możliwością zmiany strony, Drzwi zamocowane prawostronnie
- Z przodu nóżki o regulowanej wysokości, z tyłu rolki
- Klasa klimatyczna: SN-T
- Moc przyłączeniowa: 100 W

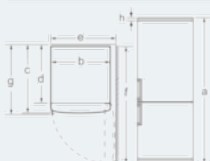
Wyposażenie

- 2 x wkład akumulacyjny zimna, 3 x pojemnik na jajka
- ¹W oparciu o standardowy, 24-godzinny test. Faktyczne zużycie energii zależy od sposobu użytkowania urządzenia i jego umiejscowienia.
- ²W celu osiągnięcia podanych wartości zużycia energii, należy zachować minimalny odstęp 3,5 cm między tyłem chłodziarki a ścianą, co należy uwzględnić przy planowaniu wymiarów niszy. Bez zachowania minimalnego odstępu funkcjonalność urządzenia nie zmieni się, zwiększy się nieznacznie zużycie energii

iQ500

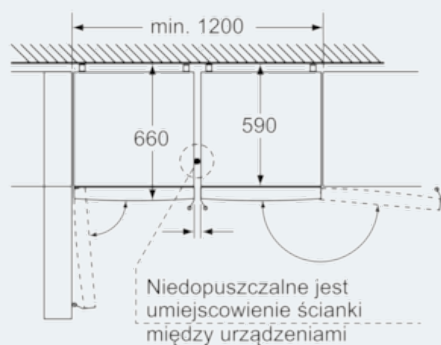
Rysunki wymiarowe

Nazwa urządzenia	a	b	c	d	e	f	g	h
KGN36 (Uchwył wewnętrzny)	1860	600	660	590	600	1210	660	12
KGN36 (Uchwył zewnętrzny)	1860	600	660	590	640	1210	700	12



Opis	
a	Wysokość
b	Szerokość
c	Głębokość przy zamkniętych drzwiach bez uchwyłu
d	Głębokość szafki
e	Szerokość przy drzwiach otwartych pod kątem 90°
f	Głębokość przy otwartych drzwiach
g	Głębokość przy zamkniętych drzwiach z uchwytem
h	Szczelina powietrzna do montażu we śniegu lub szalce do zabudowy

wymiary w mm



Obydwa przedstawione urządzenia są identyczne. (inne ograniczniki drzwi)

wymiary w mm