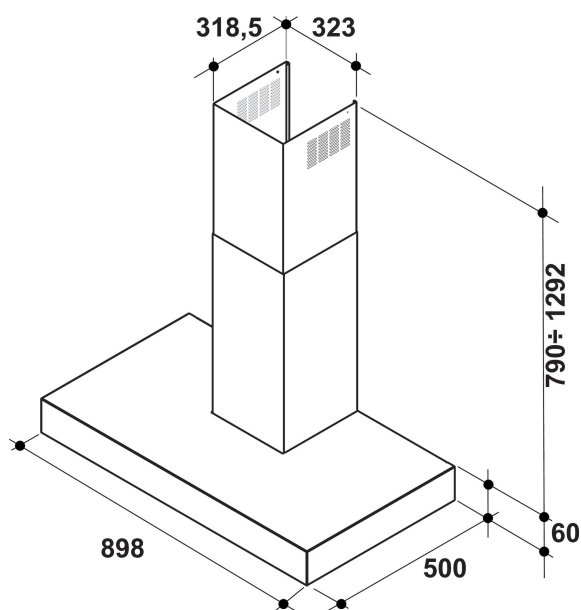


# KEWPP 90010

12NC: 851350901000

Kod EAN8003437220944

**KitchenAid**



## DANE OGÓLNE

Grupa produktowa	Okap
Kolor obudowy	Inox
Materiał z którego wykonana jest obudowa	Stainless steel antifinger print
Kolor / materiał okapu	Inox
Materiał okapu	stal nierdzewna
Rodzaj	Do zabudowy
Sposób instalacji	Wolnostojące
Sterowanie	Elektroniczne
Elementy obsługi i sygnalizacji	-
Panel dekoracyjny	Nie dotyczy
Lokalizacja silnika	Silnik wbudowany w komin
Tryb pracy	Praca w obiegu otwartym i zamkniętym
Moc przyłączeniowa	305
Natężenie	0,8
Napięcie	220-240
Częstotliwość	50
Długość przewodu zasilającego	150
Rodzaj wtyczki	Schuko
Chimney height (mm)	530-1125
Wysokość urządzenia, bez komina	467
Wysokość urządzenia	703
Szerokość urządzenia	898
Głębokość urządzenia	500
Minimalna wysokość niszy	0
Minimalna szerokość niszy	0
Głębokość niszy	0
Waga netto	23.6

## DANE TECHNICZNE

Sterowanie ręczne	Knob
Automatyczne elementy sterujące	-
Liczba silników	1
Moc oświetlenia	300
Liczba ustawień prędkości	4
Boost presence	Tak
Maksymalna wydajność wywiewu	779
Wyciąg powietrza powerBoost	779
Maksymalna wydajność obiegu	416
Obieg powietrza powerBoost	416
Typ lampki kontrolnej	Wł./Wył
Liczba lamp	2
Rodzaj stosowanych żarówek	LED
Moc oświetlenia	5
Średnica rury wylotowej powietrza	150
Przepustnica	Tak
Filtr przeciwłuszczowy	Filtr zmywalny aluminium
Filtr przeciwzapachowy	Brak

## EFEKTYWNOŚĆ

Moc akustyczna przy prędkości min. (2010/30/EU)

56

# KEWPP 90010

12NC: 851350901000

Kod EAN8003437220944

**KitchenAid**

## EFEKTYWNOŚĆ

Moc akustyczna przy prędkości maks. (2010/30/EU)	66
Poziom hałasu przy funkcji boost	0