

Serie 4, Piekarnik do zabudowy z funkcją pary, 60 x 60 cm, Czarny HQA534EB3



A+



1 x Ruszt kombinowany, 1 x Brytfanka (blacha) uniwersalna

HEZ327000 Kamień i łopatka do piecz. pizzy, chleba, HEZ32WA00 ; HEZ531010 ; HEZ532010 ; HEZ538000 Prowadnice teleskop. 1 pozio. VarioClip, HEZ617000 Forma do pieczenia pizzy, HEZ629070 Blacha Air Fry i do grillowania, HEZ631070 ; HEZ632070 ; HEZ633001 Pokrywa formy profesjonalnej, HEZ633070 Forma profesjonalna, HEZ633073 Forma profesjonalna, HEZ634000 ; HEZ636000 Brytfanna szklana, HEZ638000 Prowadnice teleskop. 1 pozio. VarioClip, HEZ660060 ; HEZ915003 Szklane naczynie do pieczenia, HEZG0AS00 Kabel zasilający 3 m

Perfekcyjne rezultaty: funkcja termoobieg z parą dla pysznych wyników pieczenia.

- **Sterowanie za pomocą wyświetlacza LED z czerwonym podświetleniem:** łatwa obsługa i bezpośredni dostęp do funkcji czasowych.
- **Added Steam piekarnik z funkcją pary:** dzięki dodaniu pary potrawy są chrupiące i soczyste wewnątrz.
- **Dzięki funkcji "termoobieg i para" ciepło i wilgotne powietrze rozprowadzane są równomiernie we wnętrzu komory piekarnika. Wypieki pięknie się przyrumieniają, zachowując soczystość wnętrza.**
- **Termoobieg 3D: równomierne rozprowadzanie ciepła przy pieczeniu nawet na trzech poziomach.**
- **Chowane pokrętki: ułatwiają utrzymanie w czystości panelu sterowania.**

Typ budowy: Do zabudowy
Zintegrowany system oczyszczania: Program EcoClean, Hydroliza
Wymagana przestrzeń instalacyjna (WxSxG): 585-595 x 560-568 x 550 mm

Wymiary urządzenia: 595x594x548 mm
Wymiary zapakowanego urządzenia (WxSxG) (mm): . 670 x 665 x 680 mm

Materiał panelu sterowania: Szkło
Materiał drzwi: Szkło
Masa netto: 33.5 kg
Pojemność użytkowa piekarnika: 71 l
Kontrola temperatury: Mechaniczna

Ilość lamp wewnętrznych: 1
Długość kabla przyłączeniowego: 120.0 cm
Kod EAN: 4242005465590

Liczba komór - DYREKTYWA (2010/30/WE): 1
Klasa efektywności energetycznej: A+
Zużycie energii dla cyklu w trybie z włączonym wentylatorem: ... 0.94 kWh/cykl

Zużycie energii na cykl przy termoobiegu - (2010/30/EC): 0.69 kWh/cykl

Wskaźnik efektywności energetycznej (2010/30/EC): 81.2 %
Moc przyłączeniowa: 3400 W

Natężenie (A): 16 A
Napięcie (V): 220-240 V

Częstotliwość (Hz): 50; 60 Hz
Rodzaj wtyczki: Wtyczka Schuko/Gardy z uziemieniem
Zawarte akcesoria: ... 1 x Ruszt kombinowany, 1 x Brytfanka (blacha) uniwersalna



Serie 4, Piekarnik do zabudowy z funkcją pary, 60 x 60 cm, Czarny HQA534EB3

optymalne wzornictwo urządzeń do zabudowy.

Perfekcyjne rezultaty: funkcja termoobieg z parą dla pysznych wyników pieczenia.

Typ piekarnika / rodzaje grzania:

- Piekarnik z 8 funkcjami grzania: Termoobieg 3D, grzanie góra/dół, grill z obiegiem powietrza, grill o dużej powierzchni, funkcja Pizza, grzanie dolne, termoobieg delikatny, termoobieg i para
- Regulacja temperatury w zakresie 50 °C - 275 °C
- Pojemność: 71 l

Drabinki piekarnika / prowadnice

- Liczba poziomów drabinek: 5 szt
- Prowadnica teleskopowa na 1 poziomie, z funkcją TelescopeStop, standardowe wysuwanie

Design:

- Sterowanie pokrętkiem
- Chowane pokrętła Pokrętło okrągłe
- Wnętrze piekarnika: emalia antracytowa GranitEmail
- Bardzo duża pojemność komory piekarnika

Czyszczenie:

- EcoClean Direct: powlekane ścianka tylna
- Asystent czyszczenia (ręcznie)
- Wewnętrzna strona drzwi w pełni szklana

Komfort:

- Wyświetlacz LED (czerwone podświetlenie)
- Zegar elektroniczny
- Automatyczny start
- Kontrola nagrzewania
- Uchwyt prosty
- Szybkie nagrzewanie
- Halogenowe oświetlenie wnętrza piekarnika
- Pojemnik na wodę o pojemności 250 ml
- Dmuchawa chłodząca

Wyposażenie standardowe:

- ruszt kombinowany, blacha uniwersalna

Bezpieczeństwo:

- Niska temperatura drzwi
- CoolTouch door: panele szklane w drzwiach piekarnika 3 szt
- Zabezpieczenie przed uruchomieniem przez dzieci

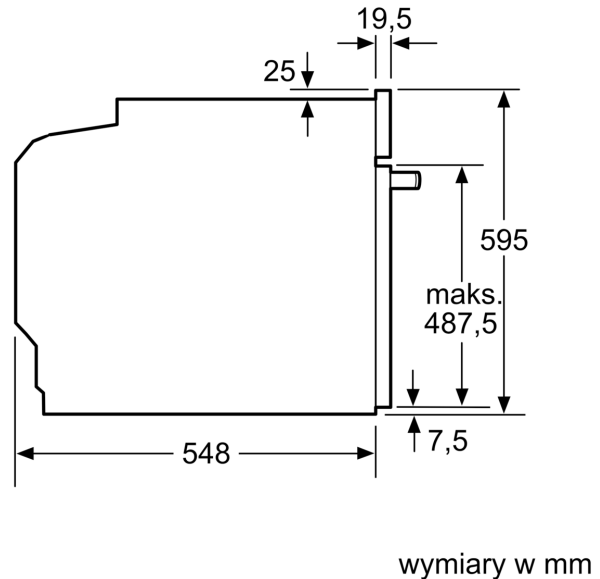
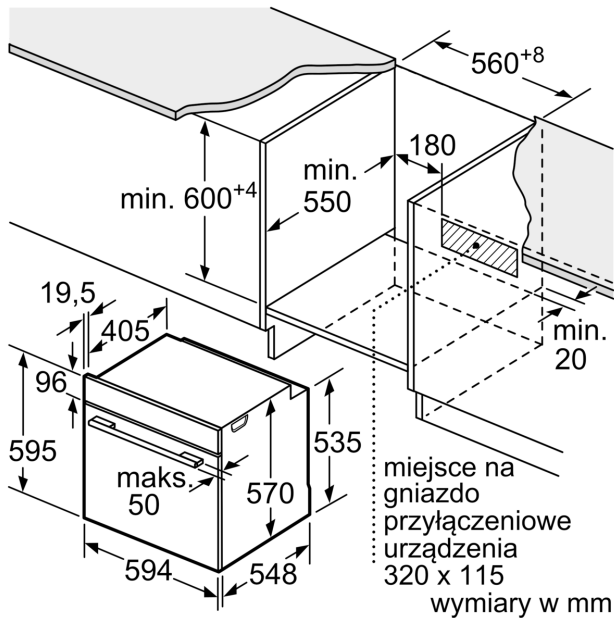
Dane techniczne:

- Długość przewodu sieciowego: 120 cm
- Napięcia znamionowe: 220 - 240 V
- Wartość całkowita przyłącza elektrycznego: 3.4 kW

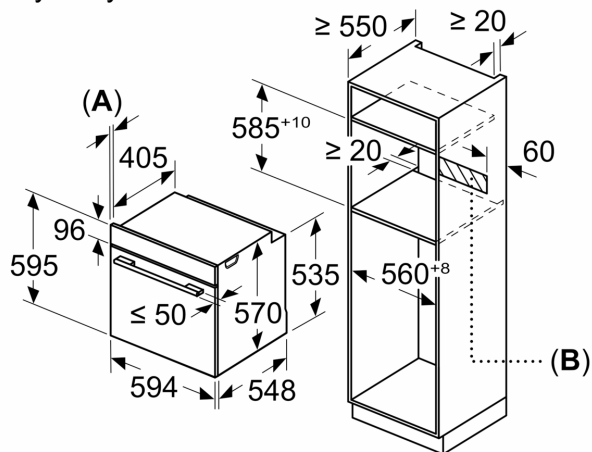
Wymiary:

- Wymiary (WxSxG): 595 mm x 594 mm x 548 mm
- Wymiary niszy (WxSxG): 585 mm - 595 mm x 560 mm - 568 mm x 550 mm
- "Należy zachować wymiary i uwzględnić wskazówki montażowe zgodnie z rysunkiem montażowym"
- Zaleca się wybór urządzeń w ramach Serie I 4, aby zapewnić

Serie 4, Piekarnik do zabudowy z funkcją pary, 60 x 60 cm, Czarny HQA534EB3



Wymiary w mm



A: 19,5 mm
B: Miejsce na przyłącza urządzenia 320 x 115 mm

Montaż z płytą grzejącą.

