

Serie 4, Piekarnik do zabudowy, 60 x 60 cm, Czarny HBA554EB3



A+



Perfekcyjne rezultaty: termoobieg 3D dla perfekcyjnych rezultatów pieczenia na 3 poziomach równocześnie.

- **Sterowanie za pomocą wyświetlacza LED z czerwonym podświetleniem:** łatwa obsługa i bezpośredni dostęp do funkcji czasowych.
- **Termoobieg 3D:** równomierne rozprowadzanie ciepła przy pieczeniu nawet na trzech poziomach.
- **Chowane pokrętła:** ułatwiają utrzymanie w czystości panelu sterowania.
- **EcoClean Direct:** łatwe czyszczenie dzięki powłoce rozkładającej tłuszcz podczas pieczenia.
- **Asystent czyszczenia:** mniej czyszczenia dzięki nowej opcji czyszczenia przeznaczonej specjalnie do lekkich zabrudzeń.

1 x Ruszt kombinowany, 1 x Brytfanka (blacha) uniwersalna

HEZ327000 Kamień i łopatka do piecz. pizzy, chleba, HEZ32WA00 ; HEZ531010 ; HEZ532010 ; HEZ538000 Prowadnice teleskop. 1 pozio. VarioClip, HEZ617000 Forma do pieczenia pizzy, HEZ629070 Blacha Air Fry i do grillowania, HEZ631070 ; HEZ632070 ; HEZ633001 Pokrywa formy profesjonalnej, HEZ633070 Forma profesjonalna, HEZ633073 Forma profesjonalna, HEZ634000 ; HEZ636000 Brytfanna szklana, HEZ638000 Prowadnice teleskop. 1 pozio. VarioClip, HEZ660060 ; HEZ915003 Szklane naczynie do pieczenia, HEZG0AS00 Kabel zasilający 3 m

Typ budowy: Do zabudowy
 Zintegrowany system oczyszczania: Program EcoClean, Hydroliza
 Wymagana przestrzeń instalacyjna (WxSxG): 585-595 x 560-568 x 550 mm
 Wymiary urządzenia: 595x594x548 mm
 Wymiary zapakowanego urządzenia (WxSxG) (mm): .675 x 660 x 690 mm
 Materiał panelu sterowania: Szkło
 Materiał drzwi: Szkło
 Masa netto: 34.0 kg
 Pojemność użytkowa piekarnika: 71 l
 Kontrola temperatury: Mechaniczna
 Ilość lamp wewnętrznych: 1
 Długość kabla przyłączeniowego: 120.0 cm
 Kod EAN: 4242005464593
 Liczba komór - DYREKTYWA (2010/30/WE): 1
 Klasa efektywności energetycznej: A+
 Zużycie energii dla cyklu w trybie z włączonym wentylatorem: ... 0.94 kWh/cykl
 Zużycie energii na cykl przy termoobiegu - (2010/30/EC): 0.69 kWh/cykl
 Wskaźnik efektywności energetycznej (2010/30/EC): 81.2 %
 Moc przyłączeniowa: 3400 W
 Natężenie (A): 16 A
 Napięcie (V): 220-240 V
 Częstotliwość (Hz): 50; 60 Hz
 Rodzaj wtyczki: Wtyczka Schuko/Gardy z uziemieniem
 Zawarte akcesoria: ... 1 x Ruszt kombinowany, 1 x Brytfanka (blacha) uniwersalna



Serie 4, Piekarnik do zabudowy, 60 x 60 cm, Czarny HBA554EB3

zgodnie z rysunkiem montażowym"

- Zaleca się wybór urządzeń w ramach Serie I 4, aby zapewnić optymalne wzornictwo urządzeń do zabudowy.

Perfekcyjne rezultaty: termoobieg 3D dla perfekcyjnych rezultatów pieczenia na 3 poziomach równocześnie.

Typ piekarnika / rodzaje grzania:

- Piekarnik z 7funkcjami grzania:
- Termoobieg 3D, grzanie góra/dół, grill z obiegiem powietrza, grill o dużej powierzchni, funkcja Pizza, grzanie dolne, termoobieg delikatny
- Regulacja temperatury w zakresie 50 °C - 275 °C
- Pojemność: 71 l

Drabinki piekarnika / prowadnice

- Liczba poziomów drabinek: 5 szt
- Prowadnica teleskopowa na 1 poziomie, z funkcją TelescopeStop, standardowe wysuwanie

Design:

- Sterowanie pokrętkiem
- Chowane pokrętła Pokrętło okrągłe
- Wnętrze piekarnika: emalia antracytowa GranitEmail
- Bardzo duża pojemność komory piekarnika

Czyszczenie:

- EcoClean Direct: powlekane sufit, ścianka tylna, boki
- Program EcoClean, Asystent czyszczenia (ręcznie)
- Wewnętrzna strona drzwi w pełni szklana

Komfort:

- Wyświetlacz LED (czerwone podświetlenie)
- Zegar elektroniczny
- Automatyczny start
- Kontrola nagrzewania
- Uchwyt prosty
- Szybkie nagrzewanie
- Halogenowe oświetlenie wnętrza piekarnika
- Dmuchawa chłodząca

Wyposażenie standardowe:

- ruszt kombinowany, blacha uniwersalna

Bezpieczeństwo:

- Niska temperatura drzwi
- CoolTouch door: panele szklane w drzwiach piekarnika 3 szt
- Zabezpieczenie przed uruchomieniem przez dzieci

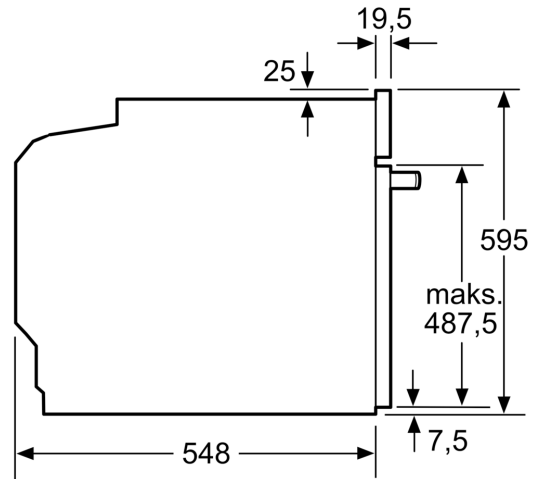
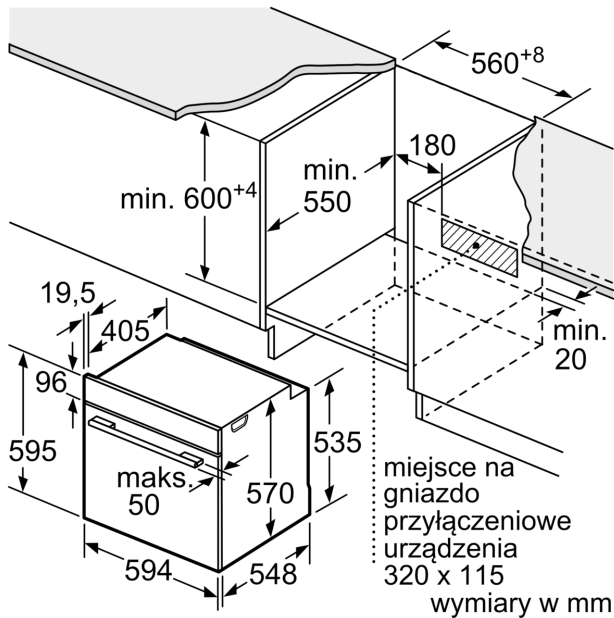
Dane techniczne:

- Długość przewodu sieciowego: 120 cm
- Napięcia znamionowe: 220 - 240 V
- Wartość całkowita przyłącza elektrycznego: 3.4 kW

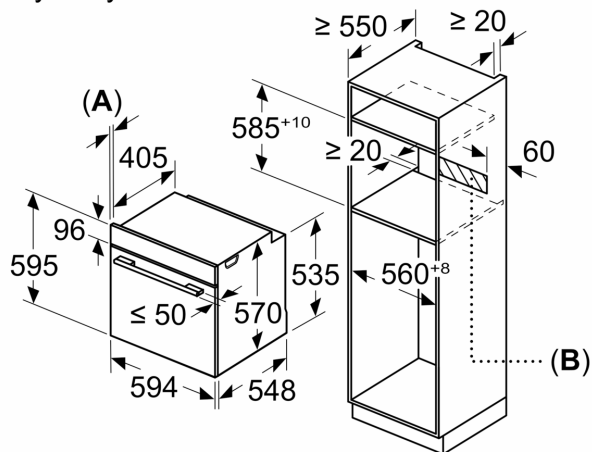
Wymiary:

- Wymiary (WxSxG): 595 mm x 594 mm x 548 mm
- Wymiary niszy (WxSxG): 585 mm - 595 mm x 560 mm - 568 mm x 550 mm
- "Należy zachować wymiary i uwzględnić wskazówki montażowe

**Serie 4, Piekarnik do zabudowy, 60 x 60 cm, Czarny
HBA554EB3**

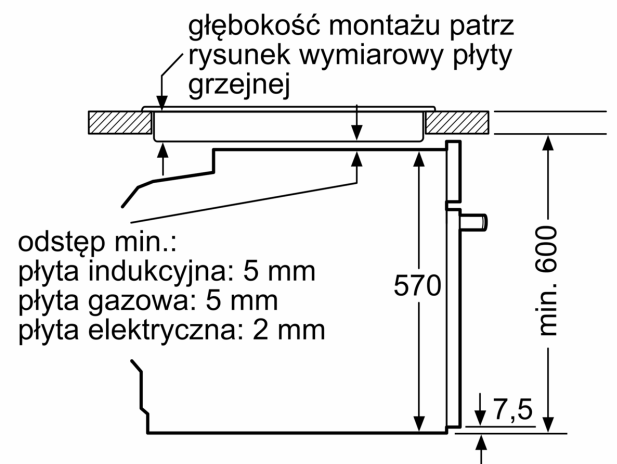


Wymiary w mm



A: 19,5 mm
B: Miejsce na przyłącza urządzenia 320 x 115 mm

Montaż z płytą grzejącą.



wymiary w mm