



Monitoruj i kontroluj pieczenie każdej potrawy

Piekarnik CookView® 9000 to urządzenie z funkcją łączności Wi-Fi i wewnętrzną kamerą. Dzięki połączeniu bezprzewodowemu z aplikacją My AEG Kitchen zapewnia ona podgląd wnętrza piekarnika. Skorzystaj ze smartfona, aby monitorować i kontrolować pieczenie każdej potrawy, dostosowując na żywo temperaturę i czas pieczenia.

Piekarnik parowy SteamPro Steamify® z funkcją Cookview®.

Funkcje

Idealny stopień przyrumienienia

Wiesz, że potrawa jest już gotowa, jak tylko na nią spojrzysz. Z kamerą CookView® możesz zdalnie sprawdzić, czy Twoje wypieki mają odpowiedni kolor.



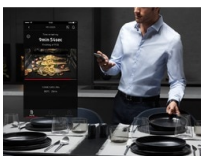
Steamify® -automatyczne dostosowanie poziomu pary

Dzięki funkcji Steamify® łatwo ustawisz odpowiednią temperaturę oraz poziom pary, aby przygotowywana potrawa była zdrowsza i smaczniejsza. Gotowanie na parze pozwala zachować naturalny smak i wartości odżywcze składników. Z funkcją Steamify® jest to jeszcze łatwiejsze.



Aplikacja Connected Cooking dla poczucia większej kontroli w kuchni

Zyskaj osobistego asystenta w kuchni dzięki aplikacji Connected Cooking. Steruj ustawieniami piekarnika – w tym czasem i temperaturą – bezpośrednio ze smartfona. Korzystaj z inspirujących przepisów i wskazówek, jak przygotować potrawy. Aplikacja pozwoli też zdalnie sprawdzić postęp pieczenia.



- Piekarnik do zabudowy
- Piekarnik wielofunkcyjny z funkcją piekarnika parowego
- Sterowanie dotykowe
- Wielojęzyczny wyświetlacz LCD
- Funkcje: Au Gratin, grzanie dolne, pieczenie chleba, konwencjonalne/tradycyjne pieczenie, rozmrażanie, wyrastanie ciasta, suszenie, zamrożone potrawy, para 100%, grill, duża wilgotność, mała wilgotność, średnia wilgotność, utrzymywanie ciepła, nawilżanie, pizza, ogrzewanie talerzy, utrzymywanie temperatury, powolne gotowanie, Sous Vide, regeneracja parowa, Steamify, termoobieg, grillowanie turbo, funkcja Yoghurt
- Automatyczne programy wagowe
- Funkcja pamięci, możliwość zapisania często używanych ustawień
- Termosonda
- Elektroniczna regulacja temperatury
- Automatyczne propozycje temperatury
- Typ drzwi/maks. temp. drzwi [K]: 4 szyby/30
- Funkcja szybkiego nagrzewania
- Możliwość pieczenia na 3 poziomach jednocześnie
- Funkcja przedłużania czasu
- Funkcja automatycznego wyłączenia piekarnika
- Wskaźnik ciepła pozostałego
- Blachy dołączone do piekarnika: 1 emaliowana blacha, 1 emaliowana brytfanna
- Łatwe do czyszczenia drzwi
- Wentylator zatrzymuje się po otwarciu drzwi piekarnika
- Zabezpieczenie przed dziećmi
- Halogenowe oświetlenie piekarnika
- Oświetlenie przy otwartych drzwiach
- Wentylator chłodzący

Restauracyjna jakość potraw w domu

Piekarnik SousVide umożliwia stosowanie profesjonalnej metody gotowania w domu, pozwalając przyrządzać dania, które przerosną Twoje oczekiwania.

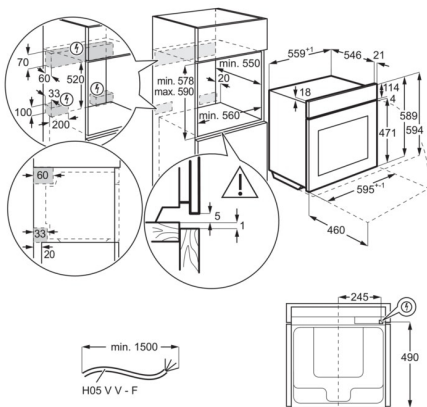
Inteligentne gotowanie

Intuicyjne elementy sterujące ułatwiają kontrolę nad procesem gotowania. Bez problemu możesz wyszukać odpowiedni program, ustawić timer lub wybrać specjalistyczną funkcję - wszystko będzie widoczne na kolorowym wyświetlaczu.

Specyfikacja techniczna

Instalacja	do zabudowy	Oświetlenie	2, halogen bok, halogen góra
Kolor	stal szlachetna Antifingerprint	Sposób czyszczenia	para
Interfejs	okrągłe, dotykowe	Moc oświetlenia [W]	65
Wyposażenie	przewodnice TR1LFSTV, paski do kontroli twardości wody	Klasa efektywności energetycznej	A++
Tryby gotowania	termoobieg + para	Zużycie energii przy standardowym obciążeniu [kW]	0,99
Funkcje piekarnika	ogrzewanie dolne, nawiew + oświetlenie, grill, grill + ogrzewanie dolne, grill + ogrzewanie dolne + nawiew, grill + nawiew, termoobieg + ogrzewanie dolne, termoobieg, para + ogrzewanie dolne + nawiew, para + nawiew, para + termoobieg	Zużycie energii, wentylator [kWh/cykl]	0,52
	1 emaliowana blacha, 1 emaliowana brytfanna	Zakres temperatur	30°C-230°C
		Poziom hałasu [dB] - górny piekarnik	53
		Pojemność użytkowa [l]	70
Brytfanny dołączone do piekarnika		Powierzchnia największej płyty grzewczej - górny piekarnik [cm ²]	1424
Rodzaj ruszty	1, stal szlachetna	Wymagany bezpiecznik [A]	16
Przewodnice	drabinki Easy Entry, stal szlachetna	Napięcie [V]	230
Moc grilla [W]	0	Rodzaj wtyczki	Schuko
Całkowity pobór mocy [W]	3500	Przewód [m]	1,5
Moc grilla [W]	2300	Waga netto [kg]	38,5
Moc grzałki dolnej [W]	1000	Wysokość [mm]	594
Moc grzałki górnej [W]	0	Szerokość [mm]	595
Moc grzałki grilla [W]	2300	Głębokość [mm]	567
Moc grzałki termoobiegu [W]	2400	Wysokość niszy [mm]	590
		Szerokość niszy [mm]	560
		Głębokość niszy [mm]	550

PSGBOV180DE0000F



PSGBOV180DE0000G

