

Serie 4, Okap naścienny, 60 cm, Stal szlachetna DWB66FM50


B

DHZ1225 Przewód wywiewowy, DHZ1235 Przewód wywiewowy, DHZ6550 Wyposażenie dodatkowe wyciągów i okapów, DHZ6551 Wyposażenie dodatkowe wyciągów i okapów, DWZ0XX0J0 Zestaw do recyrkul. powietrza LongLife, DWZ1DX1B4 CleanAir Standard filtr (zamiennik), DWZ1DX1I4 CleanAir Standard zestaw do recyrkulacji, DWZ1DX1I6 CleanAir Plus zestaw do recyrkulacji, DWZ1FX5C6 CleanAir Plus zestaw do recyrkul. zewn., DWZ1FX5D1 Zestaw do recyrkul. LongLife zewnętrzny, DZZ0XX0P0 Filtr antyzapachowy LongLife (zamiennik), DZZ1XX1B6 CleanAir Plus filtr antyzapachowy (zam.), HEZG9AS00S Adapter

Okap kuchenny: moc i pasujące wzornictwo w jednym okapie

- **Wyjątkowo cichy:** minimum hałasu i duża wydajność.
- **Panel TouchSelect:** Szybki, dotykowy wybór ustawień okapu.
- **Tryb intensywny:** efektywnie i szybko usuwa silne zapachy kuchenne

Klasyfikacja: Na ścianie
Długość kabla przyłączeniowego: 130.0 cm
Wysokość komina: 583-912/583-1022 mm
Wysokość: 53 mm
Minimalna odległość od płyty elektrycznej: 550 mm
Minimalna odległość od płyty gazowej: 650 mm
Masa netto: 11.7 kg
Rodzaj sterowania: Elektroniczne
Ilość poziomów prędkości: 3-stopniowa + tryb intensywny
Maks. Wydajność w trybie otwartym: 368 m³/h
Maksymalny przepływ powietrza w trybie boost w obiegu zamkniętym: 441 m³/h
Maks. Wydajność w trybie zamkniętym: 337 m³/h
Maksymalny przepływ powietrza w trybie boost w obiegu otwartym: 605 m³/h
Maksymalny przepływ powietrza: 368 m³/h
Ilość lamp: 2
Poziom hałasu: 60 dB(A) re 1pW
Średnica wylotu powietrza: 120 / 150 mm
Materiał filtra przeciw tłuszczowego: Filtr zmywalny aluminium
Kod EAN: 4242005036073
Moc przyłączeniowa: 220 W
Natężenie (A): 10 A
Napięcie (V): 220-240 V
Częstotliwość (Hz): 50; 60 Hz
Rodzaj wtyczki: Wtyczka Schuko/Gardy z uziemieniem
Sposób zabudowy: Na ścianie



Serie 4, Okap naścienny, 60 cm, Stal szlachetna DWB66FM50

Okap kuchenny: moc i pasujące wzornictwo w jednym okapie

Wariant:

- Okap kominowy
- Kolor urządzenia: Stal szlachetna
- Szerokość: 60 cm
- Praca w obiegu otwartym lub zamkniętym
- Klasa efektywności energetycznej: B (w skali efektywności energetycznej od A+++ do D)
- Średnie zużycie energii: 48.1 kWh/rok
- Klasa efektywności wentylatora: A
- Klasa efektywności świetlnej: A
- Klasa efektywności filtra przeciw tłuszczowego: B

Komfort:

- Elektroniczne sterowanie
- Sterowanie TouchControl, ze wskaźnikami LED
- 3 stopniowa regulacja oraz tryb intensywny
- Automatyczny powrót do trybu normalnej wentylacji po około
Funkcja intensywnego wentylowania z powrotem do pracy normalnej po 6 min. trwania trybu intensywnego
- Enegooszczędny silnik kondensatorowy
- Oświetlenie stanowiska roboczego 2 x 1,5W moduł LED
- Intensywność oświetlenia lampy: 242 lux
- Temperatura barwy światła: 3500 K
- Filtr metalowy do mycia również w zmywarce

Tryb pracy, moc urządzenia:

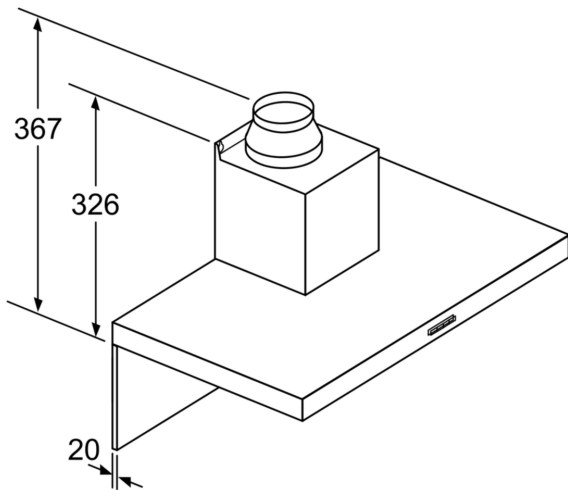
- Praca w obiegu zamkniętym możliwa po zamontowaniu zestawu startowego (dostępny jako wyposażenie dodatkowe)
- Do montażu naściennego nad płytą kuchenną
- Wydajność wentylatora obieg otwarty zgodnie z normą EN 61591:
- max. tryb norm. 368 m³/h, intensywny 605 m³/h
- Poziom hałasu zgodnie z normą EN 60704-2-13 w obiegu otwartym:
- maks. tryb norm.: 60dB(A) re 1 pW
- tryb int.: 69 dB(A) re 1 pW

Wymiary:

- Wymiary obieg otwarty (WxSxG): 635-965 x 600 x 500 mm
- Wymiary obieg zamknięty (WxSxG): 635-1075 x 600 x 500 mm
- Kabel zasilający 1.3 m z wtyczką

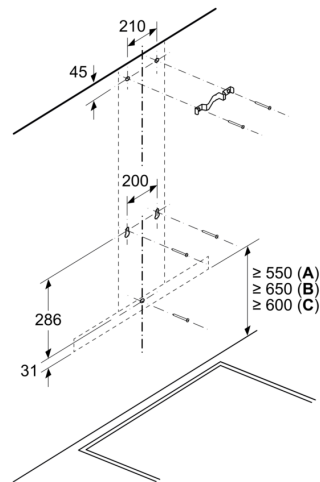
* Zgodnie z regulacjami UE nr.: 65/2014

Serie 4, Okap naścienny, 60 cm, Stal szlachetna DWB66FM50



W przypadku zastosowania tylnej ścianki należy uwzględnić design urządzenia.
wymiary w mm

Wymiary w mm

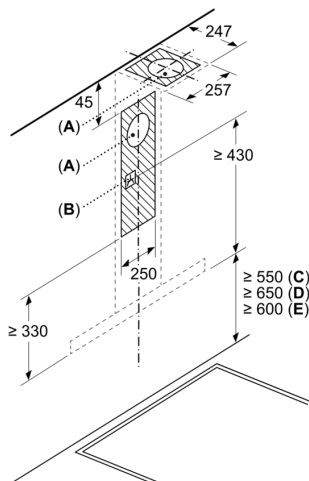


A: Elektr.

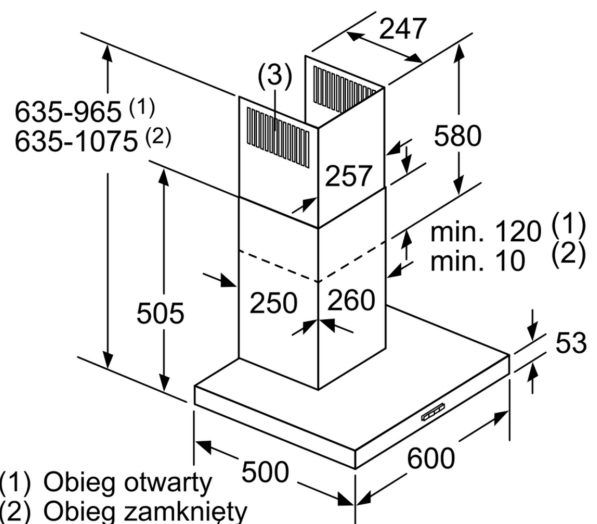
B: Gazowe - od górnej krawędzi rusztu palnika

C: Elektryczne - dotyczy Australii i Nowej Zelandii

Wymiary w mm



A: Otwór wylotowy
B: Gniazdo
C: Elektr.
D: Gazowe - od górnej krawędzi rusztu palnika
E: Elektryczne - dotyczy Australii i Nowej Zelandii



(1) Obieg otwarty
(2) Obieg zamknięty
(3) Szczeliny odprowadzające powietrze - w obiegu otwartym montować do dołu
wymiary w mm