

**Serie | 4**
**DUL63CC50**
**Okap podszafkowy do montażu pod szafką wiszącą**
**Kolor urządzenia: Stal szlachetna**
**Szerokość: 60 cm**
**D**

**Okap podszafkowy: oszczędność przestrzeni dzięki montażowi pod szafką kuchenną**

- **Wydajność wentylatora w trybie otwartym:** 350 m<sup>3</sup>/h szybko zapewnia optymalną jakość powietrza w kuchni
- **Światło LED:** doskonałe, bardzo energooszczędne oświetlenie płyty grzewczej.

**Dane techniczne**

Klasyfikacja :	Tradycyjne
Świadectwa homologacji :	CE, Ukraine
Długość kabla przyłączeniowego (cm) :	145
Minimalna odległość od płyty elektrycznej :	650
Minimalna odległość od płyty gazowej :	650
Masa netto (kg) :	5,2
Rodzaj sterowania :	Mechaniczne
Ilość poziomów prędkości :	3
Maksymalny przepływ powietrza w obiegu otwartym (m <sup>3</sup> /h) :	350
Maksymalny przepływ powietrza w obiegu zamkniętym (m <sup>3</sup> /h) :	110
Ilość lamp :	2
Poziom hałasu (db(A) re 1 pW) :	72
Średnica wylotu powietrza (mm) :	120 / 100
Materiał filtra przeciw tłuszczowego :	
Aluminium z możliwością mycia	
Kod EAN :	4242002968506
Moc przyłączeniowa (W) :	146
Napięcie (V) :	220-240
Częstotliwość (Hz) :	50
Rodzaj wtyczki :	Wtyczka Schuko/Gardy z uziem.
Sposób instalacji :	Urządzenie do zabud. pod blatem

**Wyposażenie dodatkowe**

DHZ2701 : Filtr aktywny



## Serie | 4 Okapy

### DUL63CC50

**Okap podszafrkowy do montażu pod szafką wiszącą**

**Kolor urządzenia: Stal szlachetna**

**Szerokość: 60 cm**

**Okap podszafrkowy: oszczędność przestrzeni dzięki montażowi pod szafką kuchenną**

#### **Wariant:**

- Do montażu pod szafką wiszącą
- Praca w obiegu otwartym lub zamkniętym
- Klasa efektywności energetycznej: D (w skali efektywności energetycznej od A++ do E)
- Średnie zużycie energii: 93.6 kWh/rok\*
- Klasa efektywności wentylatora: E\*
- Klasa efektywności świetlnej: E\*
- Klasa efektywności filtra przeciw tłuszczowemu: C\*

#### **Komfort:**

- 3 stopniowa regulacja wentylatora
- Sterowanie mechaniczne za pomocą przycisków
- Filtr metalowy do mycia również w zmywarce
- Regulowany szklany daszek
- Oświetlenie stanowiska roboczego 2 x LED 4 W E14
- Intensywność oświetlenia: 45 lux
- Temperatura barwy światła: 3000 K

#### **Tryb pracy, moc urządzenia:**

- Hałas min./maks. Tryb normalny: 56/72 dB\*
- Maksymalna wydajność wentylatora 350 m<sup>3</sup>/h w obiegu otwartym zgodnie z DIN/EN 61591
- Poziom hałasu zgodnie z normą EN 60704-3 i EN 60704-2-13: maks. tryb norm.: 72 dB(A) re 1 pW (58 dB(A) re 20 µPa ciśnienia akustycznego);

\* Zgodnie z regulacjami UE nr.: 65/2014

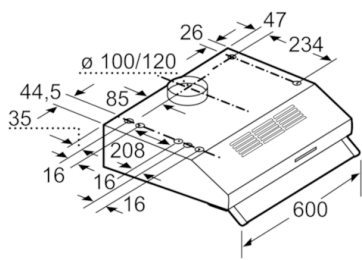
**Serie | 4 Okapy**

**DUL63CC50**

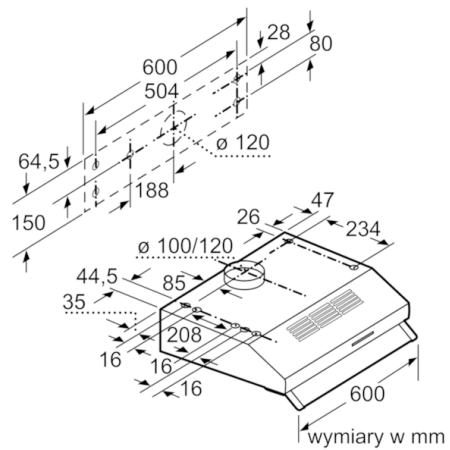
**Okap podszafrkowy do montażu pod szafką wiszącą**

**Kolor urządzenia: Stal szlachetna**

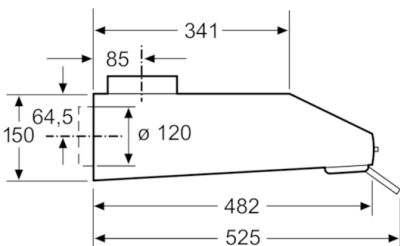
**Szerokość: 60 cm**



wymiary w mm



wymiary w mm



wymiary w mm