

**Serie 4, Kuchenka mikrofalowa do zabudowy z termoobiegiem, 60 x 45 cm, Czarny CMA583MB1F**



1 x Ruszt wysoki, 1 x Ruszt niski, 1 x Talerz obrotowy

HEZ317000 Forma do pieczenia pizzy  
 HEZ86D000 :  
 HEZ915003 Szkłane naczynie do pieczenia

**Kuchenka mikrofalowa do wnęki 45 cm: wyjątkowo szybkie rozmrażanie, podgrzewanie i przygotowywanie potraw.**

- **Sterowanie z wyświetlaczem LCD z czerwonym podświetleniem:** łatwe w obsłudze z bezpośrednim dostępem do dodatkowych funkcji, rekomendowanych temperatur i wskaźnika temperatury.
- **Termoobieg:** perfekcyjne rezultaty na jednym poziomie dzięki optymalnemu rozprowadzeniu powietrza.
- **AutoPilot 15:** perfekcyjnie przygotowane potrawy dzięki 15 programom automatycznym.
- **Chowane pokrętła:** ułatwiają utrzymanie w czystości panelu sterowania.
- **Wnętrze ze stali szlachetnej:** łatwe w utrzymaniu czystości wewnątrz dzięki gładkiej powierzchni i braku ostrych krawędzi.

Funkcje dodatkowe: ..... Piekarnik z mikrofalą  
 Rodzaj sterowania: ..... Elektroniczne  
 Wymiary urządzenia: ..... 454x594x570 mm  
 Wymiary wewnętrzne: ..... 220 x 420 x 420 mm  
 Długość kabla przyłączeniowego: ..... 180.0 cm  
 Masa netto: ..... 30.7 kg  
 Masa brutto (kg): ..... 39.9 kg  
 Kod EAN: ..... 4242005477128  
 Maksymalna moc: ..... 900 W  
 Moc przyłączeniowa: ..... 3350 W  
 Natężenie (A): ..... 16 A  
 Napięcie (V): ..... 220-230 V  
 Częstotliwość (Hz): ..... 50 Hz  
 Rodzaj wtyczki: ..... Wtyczka Schuko/Gardy z uziemieniem  
 Zawarte akcesoria: ..... 1 x Ruszt wysoki, 1 x Ruszt niski, 1 x Talerz obrotowy



## **Serie 4, Kuchenka mikrofalowa do zabudowy z termoobiegiem, 60 x 45 cm, Czarny CMA583MB1F**

### **Kuchenka mikrofalowa do wnęki 45 cm: wyjątkowo szybkie rozmrażanie, podgrzewanie i przygotowywanie potraw.**

#### **Rodzaje grzania kuchenki mikrofalowej**

- Kuchenka mikrofalowa, do zabudowy z funkcjami grzania: mikrofała, termoobieg, grill z obiegiem powietrza, grill o dużej powierzchni, funkcja Pizza
- Maks. moc 900 W; 5 stopni mocy mikrofała: 90 W, 180 W, 360 W, 600 W, 900 W
- Regulacja temperatury 40 °C - 230 °C
- Grill 1.75 kW
- Możliwość łączenia grilla wraz ze stopniami mocy mikrofała 90 W, 180 W, 360 W, 600 W
- Możliwość korzystania z mikrofała osobno lub w sposób kombinowany
- Pojemność: 44 l

#### **Design:**

- Wnętrze: stal szlachetna

#### **Czyszczenie:**

- Asystent czyszczenia (ręcznie)

#### **Komfort:**

- Wyświetlacz LCD
- Zegar elektroniczny
- Sterowanie pokrętką
- Chowane pokrętki Sterowanie sensorowe Touch Control Pokrętło okrągłe Przycisk start
- Przyjazna elektronika: bardzo łatwa i komfortowa obsługa
- Programy automatyczne AutoPilot, 15
- 4 programy rozmrażania i 3 programy grzania w trybie mikrofała, 8 programów w trybie kombinowanym
- Szybkie nagrzewanie
- Oświetlenie LED
- Talerz obrotowy: Metal o średnicy 36 cm
- Stalowy wentylator
- Zawias drzwi u dołu
- Uchwyt prosty
- Obsługa przycisków na dotyk

#### **Wyposażenie standardowe:**

- Ruszt wysoki, Ruszt niski, Talerz obrotowy

#### **Bezpieczeństwo:**

- Zabezpieczenie przed uruchomieniem przez dzieci
- Wyłącznik bezpieczeństwa Wyłącznik kontaktowy drzwi
- Dmuchała chłodząca

#### **Dane techniczne:**

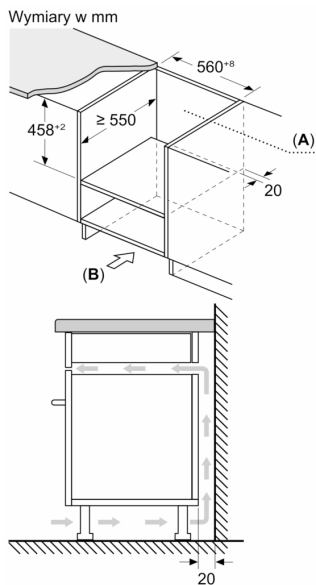
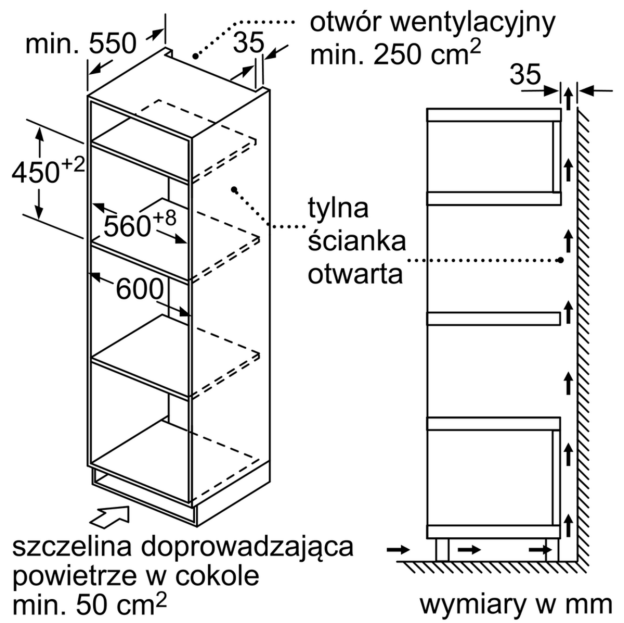
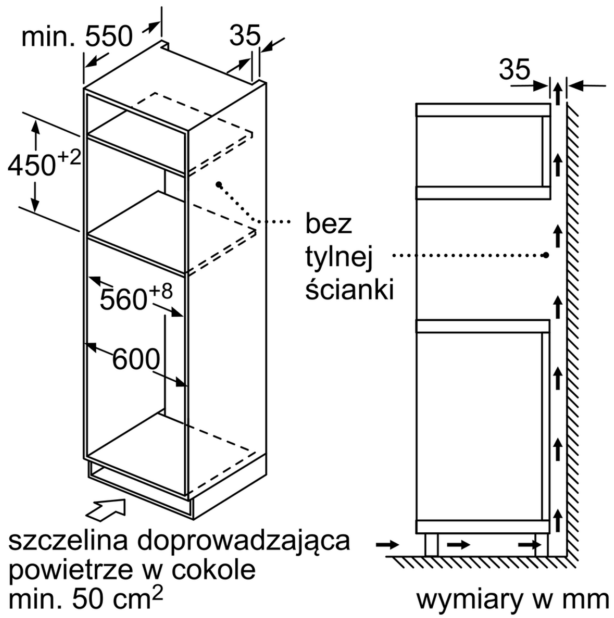
- Długość przewodu sieciowego: 180 cm
- Wartość całkowita przyłącza elektrycznego: 3.35 kW
- Napięcia znamionowe: 220 - 230 V

- Kuchenka do zabudowy w szafce o szer. 60 cm, Szafka dolna

#### **Wymiary:**

- Wymiary (WxSxG): 454 mm x 594 mm x 570 mm
- Wymiary niszy (WxSxG): 450 mm - 452 mm x 560 mm - 568 mm x 550 mm
- Zaleca się wybór urządzeń w ramach Serie I 4, aby zapewnić optymalne wzornictwo urządzeń do zabudowy.
- "Należy zachować wymiary i uwzględnić wskazówki montażowe zgodnie z rysunkiem montażowym"

**Serie 4, Kuchenka mikrofalowa do zabudowy z termoobiegiem, 60 x 45 cm, Czarny CMA583MB1F**



A: Bez tylnej ścianki

B: Szczelina doprowadzająca powietrze w cokole ≥ 50 cm<sup>2</sup>

