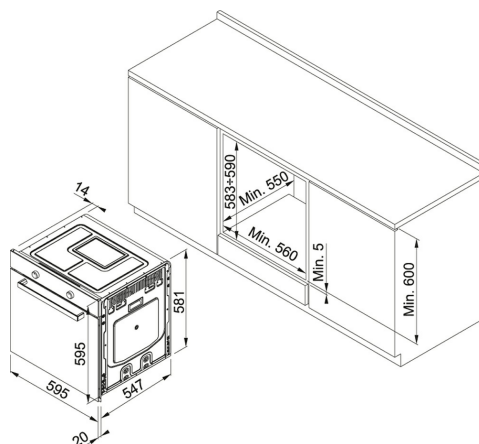


CR 982 M XS M DCT TFT Stal szlachetna-Czarne lustro |

116.0374.302

RODZINA : Piekarniki i kuchenki mikrofalowe | MODEL : CR 982 M XS M DCT TFT | WYKOŃCZENIE : Stal szlachetna-Czarne lustro | LINIA : Crystal | SPOSÓB MONTAŻU : Do zabudowy | SERIA : Crystal Steel DCT



DANE TECHNICZNE

Liczba funkcji	17
Wewnętrzna strona drzwi piekarnika	Pełne szkło - łatwy system demontażu szyby opatentowany przez Franke
Drzwi	Zimny front z delikatnym domykaniem i otwieraniem
Liczba szyb w drzwiach piekarnika	3
Specjalne programy	Kompletne menu / Wellness / Menu Pizza Plus
Programator	Wyświetlacz TFT sterowany pokrętkami
Pojemność komory	74 litry
System wysuwu blach	1 poziomy prowadnic teleskopowych
Oświetlenie	2 x 40W
Klasa energetyczna	A++
Dowiedz się więcej o technologii DCT	Kliknij tutaj

CECHY PRODUKTU

	Klasa energetyczna A++		Gotowe przepisy
	Pojemność komory pieczenia 74l		Kompletne menu
	Program Wellness		Piekarnik multifunkcyjny
	Delikatne pieczenie (DCT)		Guided Menu
	Pizza (DCT)		Pizza Plus
	Kompletne Menu (DCT)		Chłodzenie obudowy
	Szybkie pieczenie (DCT)		Wolne pieczenie (DCT)
	Grill z obiegiem powietrza		Łatwe pieczenie (DCT)
	Pieczenie energooszczędne (DCT)		Multi Cooking (DCT)
	Niska temperatura		BBQ (DCT)
			Grill
			Pieczenie tradycyjne
			Pieczenie tradycyjne z obiegiem powietrza
			Rozmrażanie
			Wyrastanie ciasta (DCT)
			Podgrzewanie (DCT)

(DCT)