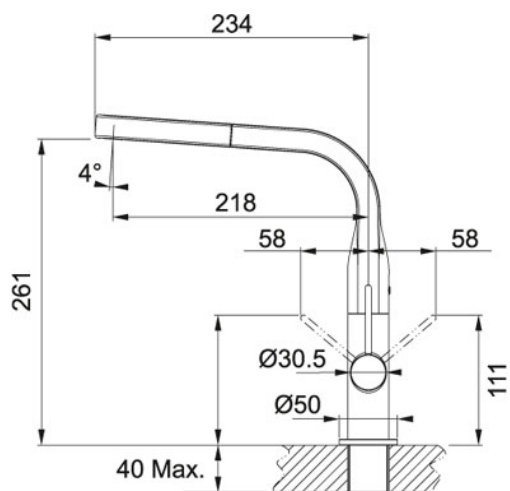


Sinos bateria kuchenna z wyciąganą wylewką stal szlachetna

| 115.0259.976

RODZINA : Baterie | SERIA : Sinos | MODEL : bateria kuchenna z wyciąganą wylewką | LINIA : Sinos | WYKOŃCZENIE : stal szlachetna | SPOSÓB MONTAŻU : Bateria stojąca z wyciąganą wylewką | SPOSÓB MONTAŻU : Bateria jednotworowa



DANE TECHNICZNE

Typ	Wyciągana wylewka
Rodzaj baterii	wysokociśnieniowa
Sterowanie	dźwignia mieszacza z boku
Całkowita wysokość	281,00 mm
Wysokość do końca wylewki	261,00 mm
Zasięg wylewki	218,00 mm
Obrót wylewki w stopniach	360 °
Poziom głośności	1
Wymiar otworu montażowego	Ø 35 mm
Głowica	ceramiczna Ø 25

CECHY PRODUKTU

-  Bateria ^{Ø 35mm}jednodźwigniowa Otwór montażowy Ø 35 mm
-  Podkładka usztywniająca do montażu w zlewozmywakach ze stali szlachetnej w komplecie