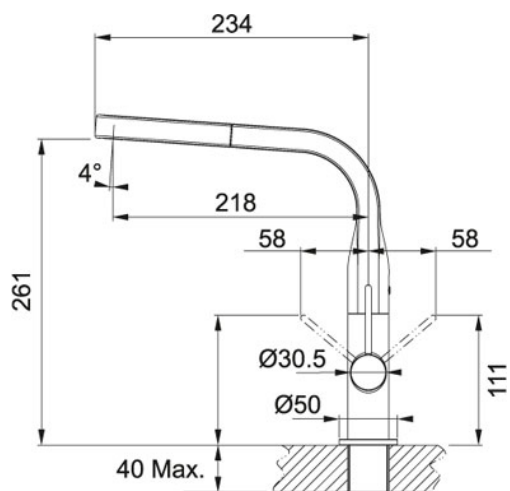


Sinos bateria kuchenna z wyciąganą wylewką Chrom |

115.0259.975

RODZINA : Baterie | SERIA : Sinos | MODEL : bateria kuchenna z wyciąganą wylewką | WYKOŃCZENIE : Chrom | SPOSÓB MONTAŻU : Bateria stojąca z wyciąganą wylewką | LINIA : Sinos | SPOSÓB MONTAŻU : Bateria jednootworowa



DANE TECHNICZNE

Typ	Wyciągana wylewka
Rodzaj baterii	wysokociśnieniowa
Sterowanie	dźwignia mieszacza z boku
Całkowita wysokość	281,00 mm
Wysokość do końca wylewki	261,00 mm
Zasięg wylewki	218,00 mm
Obrót wylewki w stopniach	360 °
Głowica	ceramiczna Ø 25
Wymiar otworu montażowego	Ø 35 mm

CECHY PRODUKTU

-  Bateria jednodźwigniowa $\text{Ø } 35\text{mm}$ Otwór montażowy Ø 35 mm
-  Podkładka usztywniająca do montażu w zlewozmywakach ze stali szlachetnej w komplecie