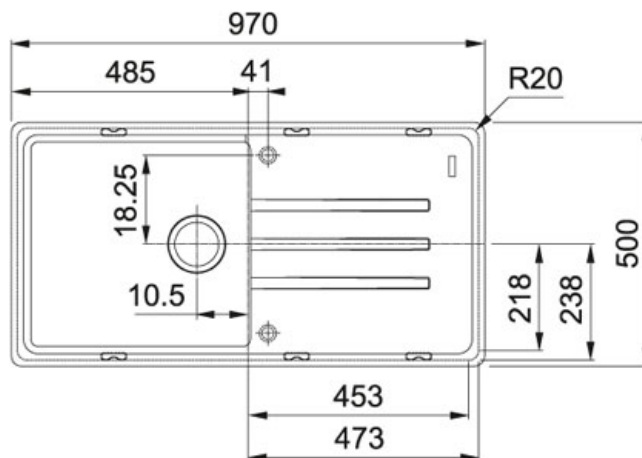


## Malta Fragranit+ Onyx | 114.0528.795






RODZINA : Zlewozmywaki | SPOSÓB MONTAŻU : Wbudowywane | WYKOŃCZENIE : Fragranit+ Onyx | SERIA : Malta |  
 MODEL : MLG 611-97



### DANE TECHNICZNE

Szerokość produktu	500.00 mm
Długość produktu	970.00 mm
Szerokość dużej komory	420.00 mm
Długość dużej komory	450.00 mm
Głębokość dużej komory	200.00 mm
Szerokość wycięcia	950.00 mm
Długość wycięcia	480.00 mm
Promień zaokrąglenia wycięcia	R:-20-MM
Minimalna szer. podbudowy	600.00 mm
Ilość komór	1
Rozmiar odpływu	3 1/2"
Wycięcie wg szablonu	nie
Ilość otworów (pod baterię, pokrętło korka automatycznego, inne)	dwa podfrezowane otwory 35 mm
Materiał	Fragranit + z powłoką antybakteryjną Sanitized

### CECHY PRODUKTU

	Fragranite anti-acid		Fragranite anti-scratch
	Fragranite anti-UV		Fragranite shockproof
	Sanitized		